

## 第6章 給水装置工事の施工

### 1. 給水管の分岐

#### 1.1 管理者への連絡調整

- (1) 指定工事業者は、給水装置工事申込後、管理者の承認があるまで工事に着手できない。
- (2) 主任技術者は、配水管より分岐を行う場合、断水又は配水管の破損が考えられる場合は、その工事の施工日について事前に十分に余裕を持って、管理者に連絡、協議を行うこと。

#### 1.2 給水管の分岐

- (1) 水道管以外の管との誤接続を行わないよう十分な調査を行うこと。
- (2) 原則として 250 mm以上の口径の配水管からの分岐は行わないこと。
- (3) 配水区域が異なる配水管からの分岐は行わないこと。
- (4) 給水管の口径は、分岐しようとする配水管の口径よりも小さい口径とすること。
- (5) 道路の交差点部(仕切弁内)での分岐は行わない。なお、交差点部に仕切弁が設置されていない場合は、角又はすみ切り角から 2m以上離して分岐を行うこと。
- (6) 異形管からの分岐は行わないこと。
- (7) 配水管の継手からは、30cm 以上離して分岐を行うこと。
- (8) 他の給水管の分岐位置からは、30cm 以上離して分岐を行うこと。
- (9) 分岐の方向は、配水管路と直角とすること。
- (10) 分岐には、管理者が定める材料のうちから、配水管の管種及び口径並びに給水管の口径に応じたサドル付分水栓、不断水割 T 字管又はチーズを用いること。
- (11) 分岐に当たっては、配水管の外면을十分に清掃し、サドル付分水栓等の給水用具の取り付けはボルトの締め付けが片締めにならないよう平均して締め付けを行ったあと、トルクレンチを用いて最終の締め付け強さを確認すること。
- (12) 穿孔機は確実に取り付け、その仕様に応じたドリル、カッターを使用すること。このとき、磨耗したドリル及びカッターは使用してはならない。
- (13) 穿孔は、内面塗装等に悪影響を与えないようにすること。
- (14) 同一敷地内への分岐は、1 箇所とすること。但し管理者が特別な理由があると認める場合はこの限りではない。
- (15) 道路部分(需要者の敷地内に設置する止水栓迄)の給水管口径は、 $\phi 20\text{mm}$  以上とすること。  
なお、工事箇所の地形や利用計画等を考慮した給水管口径を管理者が別に指示することがある。

## 第 6 章 給水装置工事の施工

### 1.3 分岐の方法

給水管の分岐方法は、サドル付分水栓による分岐、不断水割 T 字管又はチーズ等による分岐に大別され、分岐口径別使用材料は、表 6.1.1 によるものとする。

【表 6.1.1 配水管からの分岐口径及び使用材料表】

配水管種	分岐口径	20 mm	25 mm	40 mm	50 mm	75 mm
	配水管口径					
铸铁管 (CIP・DCIP)	75 mm	※サドル付 分水栓	サドル付 分水栓	不断水 割 T 字管	不断水 割 T 字管	-
	100 mm } 200 mm	※同上	同上	同上	同上	不断水 割 T 字管
硬質塩化ビニルラ イニング鋼管 (VLGP)	50 mm	※同上	同上	チーズ	-	-
硬質塩化 ビニル管 (VP・RRVP)	40 mm	サドル付 分水栓	チーズ	-	-	-
	50 mm	同上	サドル付 分水栓	チーズ	-	-
	75 mm	同上	同上	不断水 割 T 字管	不断水 割 T 字管	-
	100 mm	同上	同上	同上	同上	不断水 割 T 字管
水道配水用ポリエ チレン管 (HPPE)	50 mm	同上	同上	同上	-	-

※铸铁管等からの分岐口径が 20 mm の場合は、**25 mm**用のサドル付分水栓を使用し、**25 mm**で穿孔する。

## 第6章 給水装置工事の施工

### 1.4 分岐工事

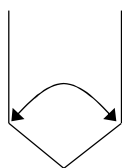
#### (1) サドル付分水栓による分岐

- ① 配水管のサドル付分水栓取付位置を確認し、取付け位置の土砂及び錆等をウエス等できれいに除去し、配水管の管肌を清掃する。
- ② サドル付分水栓は、配水管の管軸頂部にその中心線がくるように取付け、給水管の取出し方向及びサドル付分水栓が管軸垂直方向から見て傾きがないことを確認する。(取付時には、パッキンが剥離する恐れがあるため、サドル付分水栓を配水管に沿って前後させてはならない。)
- ③ サドル付分水栓のボルトナットの締付けは、標準締付トルク確認の上、トルクレンチを用いて全体に均一になるよう的確に行う。  
(標準締付トルク:ダクタイル鋳鉄管 ボルト呼び径 M16=60N・m、M20=75N・m  
塩化ビニル管・ポリエチレン管 40N・m)
- ④ サドル付分水栓の取付後、分岐部に水圧試験用器具を取付けて加圧し、水圧試験を行う。  
(負荷水圧:鋳鉄管からの分岐 1.75MPa 塩化ビニル管・ポリエチレン管からの分岐 0.75MPa)
- ⑤ サドル付分水栓の頂部のキャップを取外し、弁の動作を確認してから弁を開く。
- ⑥ 分岐口径及び内面ライニングに応じたカッター又はドリルを穿孔機のスピンドルに取付ける。
- ⑦ サドル付分水栓の頂部へ穿孔機を静かに載せ、袋ナットを締付けてサドル付分水栓と一体になるように固定する。
- ⑧ サドル付分水栓の吐水部又は穿孔機の排水口に排水用ホースを連結し(ポリエチレン管用のカッターが押し切りタイプである場合には不要)、側溝等へ切粉を直接排水しないようにホースの先端はバケツ等に差し込む。
- ⑨ 刃先が管面に接するまでハンドルを静かに回転し、穿孔を開始する。穿孔する面が円弧であるため、穿孔ドリルを強く押し下げるとドリル芯がずれ正常な状態の穿孔ができず、この後の防食コアの挿入に支障が出るおそれがあるため、最初はドリルの芯がずれないようにゆっくりとドリルを下げる。
- ⑩ 穿孔が終わったらハンドルを逆回転して刃先を弁の上部まで確実に戻す。このときスピンドルは最上部まで引き上げる。
- ⑪ 弁を閉め、穿孔機及び排水用ホースを取外す。
- ⑫ 電動穿孔機は、使用中に整流ブラシから火花を発する。また、スイッチのON・OFF時にも火花を発するので、ガソリン・シンナー・ベンジン・都市ガス・LPガス等引火性の危険物が存在する環境の場所では絶対に使用しない。
- ⑬ 配水管に穿孔する場合は、配水管に施されている内面ライニング材、内面塗膜等の剥離に注意する。

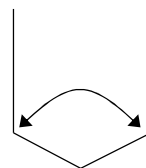
#### 【参考 穿孔用ドリルの先端角の例 (粉体用&モルタル用)】

エポキシ樹脂粉体塗装管用ドリル

モルタルライニング管用ドリル



先端角 90° ~ 100°



先端角 118°

## 第6章 給水装置工事の施工

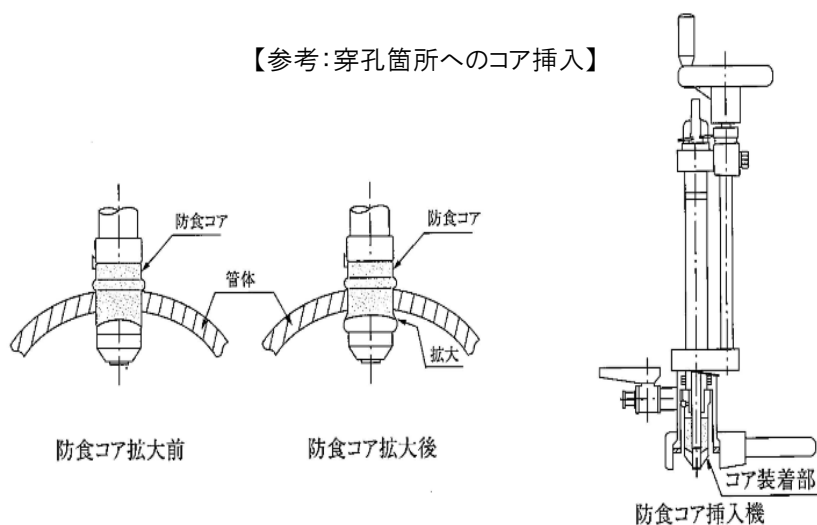
### (2) 不断水割T字管による分岐

- ① 配水管の不断水割 T 字管取付位置を確認し、取付け位置の土砂及び錆等をウエス等できれいに除去し、配水管の管肌を清掃する。
- ② 不断水割 T 字管は、配水管の管軸水平部にその中心線がくるように取付け、給水管の取出し方向及び不断水割 T 字管が管軸水平方向から見て傾きがないか確認する。(取付時には、パッキンが剥離する恐れがあるため、不断水割 T 字管を配水管に沿って前後させてはならない。)
- ③ 不断水割 T 字管部分のボルトナットの締付けは、不断水割 T 字管の合わせ目の隙間が均一になるよう(ポリエチレン管用の場合は、ケースとカバーの合わせ目の隙間がなくなるまで)的確に行う。
- ④ 不断水割 T 字管取付け後、分岐部に水圧試験用器具を取付けて加圧し、水圧試験を行う。  
(負荷水圧: 铸铁管からの分岐 1.25MPa 塩化ビニル管・ポリエチレン管からの分岐 0.75MPa)
- ⑤ 割 T 字管の作業用仕切弁を全開にする。
- ⑥ 吐水部へ排水用ホースを連結し、側溝等へ切粉を直接排水しないようにホースの先端はバケツ等に差し込む。
- ⑦ センタードリルの刃先が管面に接するまでハンドルを静かに回転し、管面に接した後、刃先を少し戻し、穿孔を開始する。
- ⑧ 穿孔が終わったら、ハンドルを逆回転して刃先を初期位置まで確実に引き戻す。
- ⑨ 作業用仕切弁を閉め、穿孔機及び排水用ホースを取外す。

### (3) 防食コアの挿入

ダクタイル铸铁管からのサドル付分水栓による分岐穿孔箇所には、その防食のため防食コアを挿入する。不断水割 T 字管による場合も、同様に挿入することが望ましい。

防食コア挿入機及び防食コアは、製造業者及び機種等により取扱いが異なるので、取扱説明書をよく読んで器具を使用する。なお、コアは変形したり傷がつきやすいので取扱いにはじゅうぶん注意する。



(4) チーズによる分岐

- ① 管の芯出及び既設管の切断寸法を決定する。
- ② 管切断位置が決定したら、切断位置を明確にするため既設管にチョーク又はマジック等により印を入れる。
- ③ 切断はパイプグリッパ等で管をしっかりと固定してから行う。
- ④ 管切断面は、真円を保持し管軸に対し直角となるよう切断する。
- ⑤ 切断面は、パッキン等その他付属品を挿入する際、傷つきの原因となるので、ヤスリ等で面取りを行い、清掃後チーズを取り付ける。

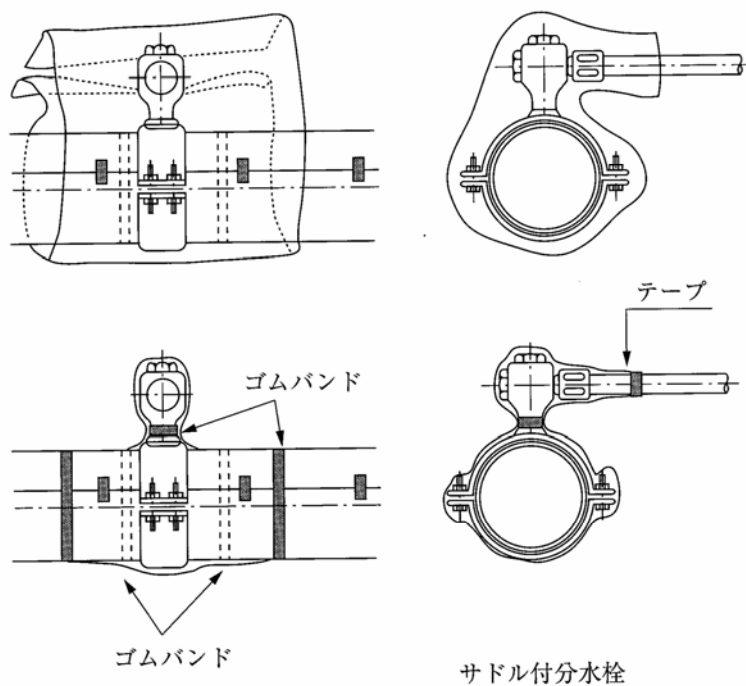
※チーズによる分岐は、断水を伴うため管理者立ち会いのもと施工する。

なお、施工にあたっては事前に日程・時間等を管理者と協議すること。

(断水は、原則として火曜日、水曜日、木曜日の午後2時～4時頃に実施するので留意する。)

(5) 分岐器具の防食

ポリエチレンシートを使用して分岐器具全体を覆うようにして包み込み、粘着テープ等で確実に密着及び固定し、土壌との接触を絶つ。



## 第6章 給水装置工事の施工

### (6) 分岐管の撤去(表 6.1.2)

#### ① サドル付分水栓

- ア. サドル付分水栓のボール弁を閉止する。
- イ. ユニオンを取り外し、サドル付分水栓用キャップを取り付ける。
- ウ. ポリエチレンシート等で確実に密着及び固定し、土壌との接触を絶ち防食する。

#### ② 不断水割 T 字管

- ア. 作業用仕切弁を閉止する。
- イ. プラグを取り付ける。
- ウ. ポリエチレンシート等で確実に密着及び固定し、土壌との接触を絶ち防食する。

#### ③ F 付 T 字管及び二受 T 字管

- ア. 該当区間を断水のうえ、T 字管を切断・撤去する。
- イ. 撤去部分は切管及び継輪を用いて原形に復す。(直管とする。)
  - ※撤去部分及び切管の切断面は管端部を塗装し防食すること。
  - ※使用する切管は、ダクタイル鋳鉄管(1種管)とし、切管長は1m以上とする。
- ウ. 施工した区間は、ポリエチレンスリーブで保護する。

#### ④ チーズ

(分岐口径が 13 mm、20 mmの場合)

- ア. チーズの岐管部に断水コマを挿入して止水しキャップ止めする。
- イ. 袋ジョイントを用いてチーズ部分を完全に覆う。
- ウ. 施工した区間は、ポリエチレンスリーブで保護する。

(分岐口径が 25 mm以上の場合)

- ア. 該当区間を断水のうえ、チーズ部分を切断・撤去する。
- イ. 撤去部分は切管及びVP用継手を用いて原型に復す。(直管とする。)

なお、不要となった給水装置(敷地内の止水栓、仕切弁及び筐、縁石類を含む)は、すべて撤去しなければならない。また、敷地内の支管部の場合も分岐箇所から切断すること。

【表 6.1.2 分岐管の撤去方法及び使用する主な材料】

分岐方法	施工方法	使用材料
サドル付分水栓	スピンドル閉止	サドル付分水栓用キャップ
不断水割T字管	作業用仕切弁閉止	プラグ
F付T字管・二受T字管	既設T字管撤去	切管、継輪
チーズ(分岐口径 20 mm以下)	断水コマで止水・袋ジョイントで防護	断水コマ、袋ジョイント
チーズ(分岐口径 25 mm以上)	既設チーズ撤去	切管、VP用継手

## 2. 配管工事

### 2.1 給水管の埋設深さ

給水管の埋設深さは、道路部分にあつては道路管理者の指示に従うものとし、敷地内の部分にあつては管理者が定めるものとする。

道路部分に配管する場合は、その占用位置を誤らないようにすること。

(1) 給水管の埋設深さは、表 6.2.1 によること。

但し、障害物等のため規定の深さがとれない場合は、道路管理者と協議の上、必要な防護工を施すこと。

(2) 配水管から分岐した給水管は官民境界まで道路管理者の指示する埋設深さで埋設すること。

【表 6.2.1 給水管の埋設深さ】

種別	口径 50 mm 以下	口径 75 mm 以上
敷地内	0.3m 以上	0.3m 以上
私道	0.5m 以上	0.8m 以上
公道	道路管理者の指示	道路管理者の指示

※1 私道において、その私道が公道に準じて使用されている場合、または将来公道または準公道になると推定できる場合は、公道埋設深さに準じるものとする。

※2 敷地内でも車両等の荷重を受ける場合は、0.5m 以上の深さを確保するものとする。

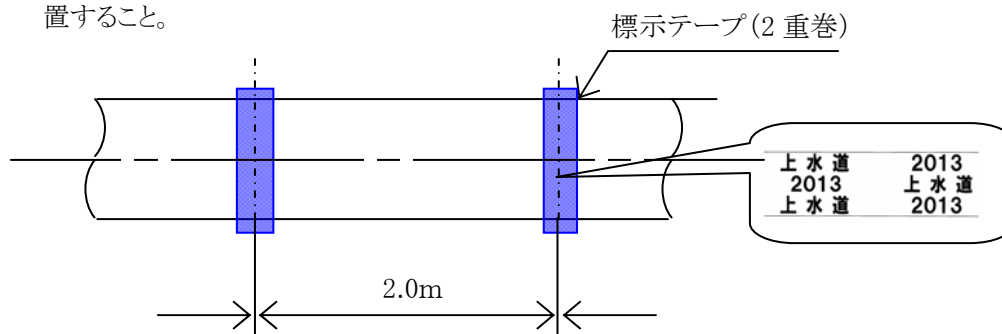
### 2.2 給水管の明示

(1) 道路部分に布設する給水管には、管体標示テープ・標示シート等により管を明示すること。

明示に使用する材料及び方法は、道路法施行令(昭和46年政令第20号)、道路法施行規則(昭和46年建設省令第6号)、国土交通省道路局通達(昭和46年建設省令第59号・同第65号)「地下に埋設する電線等の表示に用いるビニルテープ等の地色について」及び「地下に埋設する水管の表示に用いるビニルテープ等の地色について」等に基づくものとする。

#### ① 管体標示テープ設置要領

胴巻きを2m未滿に1箇所の間隔(管長4m以下は3箇所/本、管長5~6mは4箇所/本)で設置すること。

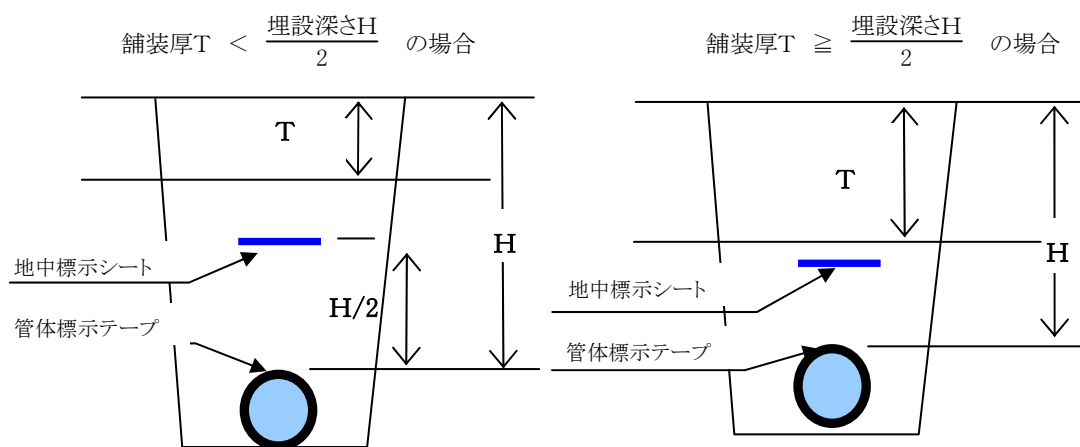
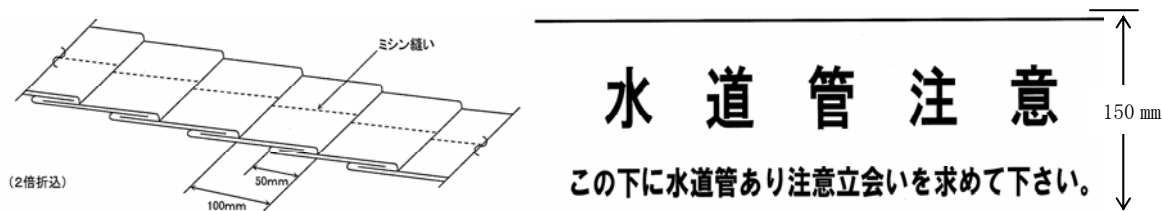


## 第6章 給水装置工事の施工

### ② 地中標示シート設置要領

取り付け位置は管の真上で、地中標示シートと管頂部との距離は埋設深さ(土被り)の半分を標準とするが、舗装構成の範囲内に入る場合は舗装路盤下に設置すること。

- ア. 折り込み倍率は2倍とする。
- イ. 色は地色を青とし、文字色を白とする。
- ウ. 幅は150mmを標準寸法とする。
- エ. 1巻の長さは50mを標準寸法とする。
- オ. 文字は、ポリエチレンフィルムに裏面印刷とする。
- カ. 表示寸法は、標準寸法とする。



### 【参考 地下埋設物の標識色】

標示対象物	色
水道管	青色
工業用水道管	白色
下水道管	茶色
ガス管	緑色
電話線	赤色
電力線	オレンジ色



## 第6章 給水装置工事の施工

(2) 敷地部分に布設する給水管の引込み位置については、給水管の事故を未然に防止するため、標示ピン又は標示杭等を設置し給水管の引込み位置を明示しなければならない。さらに、管路及び止水器具はオフセットを測定し位置を明らかにすること。

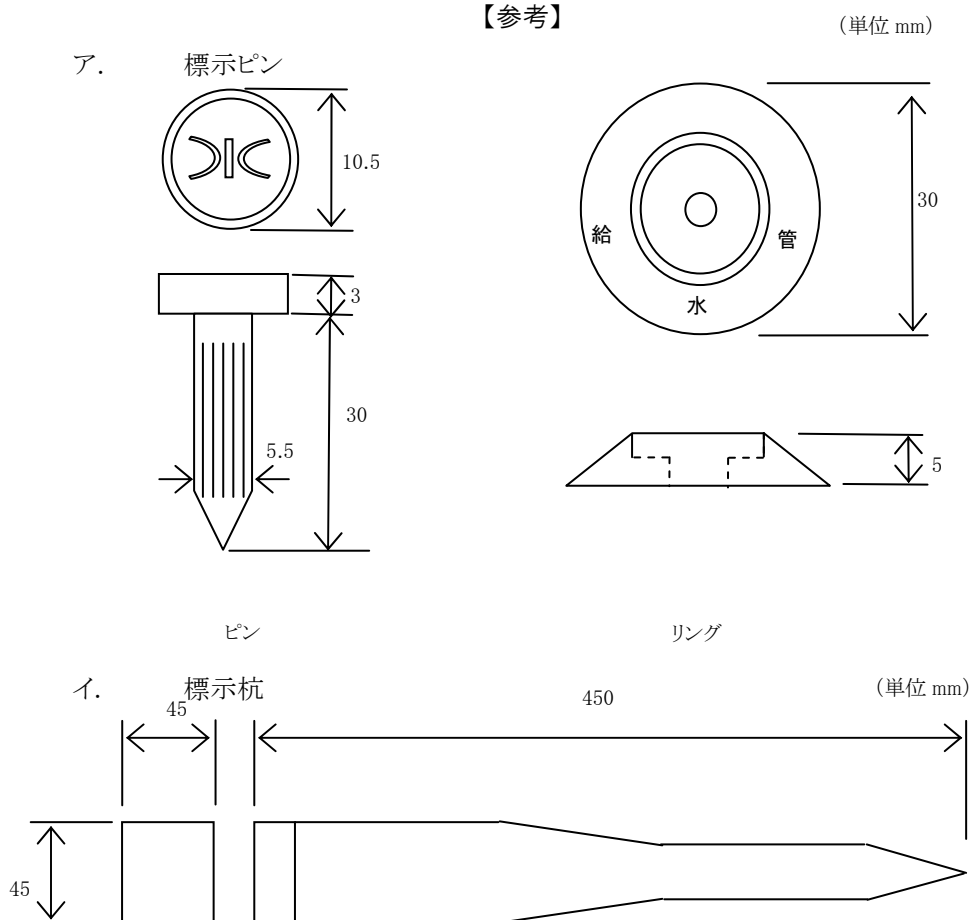
### ① 設置場所

道路部分(私道を含む)等から給水管が引込まれている敷地内との境界の直近(道路側)に設置する。

### ② 設置材料

標示ピン、標示杭を使用する。

### 【参考】



### 2.3 給水管の配管

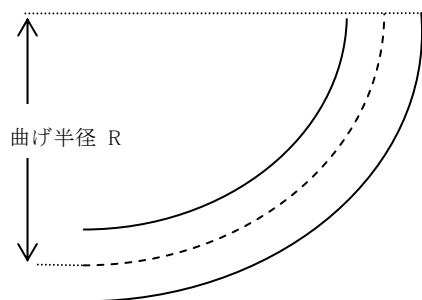
給水装置工事の施工の良否において、配管は極めて重要であり、管種、使用する継手、施工環境及び施工技術等を考慮し、最も適切と考えられる接合方法及び工具を選択しなければならない。

配管材料は、配管場所に応じた管種及び将来の維持管理を考慮し選定すること。

なお、分岐部分からメーターまでの配管については、管理者が指定した構造・材質によること。

その配管は、次のとおりである。

- (1) 分岐部分からメーターまでに使用する給水管の管種は、口径により次のとおりとする。
  - ① 口径 20 mm～50 mmの給水管は、水道用ポリエチレン管(JIS K 6762 1 種管)又は水道用硬質塩化ビニルライニング鋼管(JWWA K 116 SGP-VB) とすること。
  - ② 口径 75 mm以上の給水管の管種は、水道用ダクタイル鋳鉄管(JWWA G 113 DIP NS) とすること。
- (2) 分岐部分からメーターまでの給水管は、原則として**不要な中間継手を使用しない**配管とすること。但し、やむを得ず障害物を避けて配管する場合や口径 25 mm以上で配管する場合はこの限りでないが、必要最小限度の使用に限る。これは、漏水の大部分が継手部分に生じることから、漏水によるリスクを軽減すること及び配管工事の経済性・合理性を確保することを目的としている。
- (3) サンドエロージョン現象による損傷を防ぐため、他の埋設物及び構造物に近接して配管するときは、**0.3m 以上離して**布設すること。
- (4) 給水管は、配水管以外の管(井水、受水槽以下の配管、又は他の導管及び汚染の恐れがある管など)とは直結しないこと。
- (5) 給水管路の途中に有毒薬品置場、有害物の取扱場、汚水槽等の汚染源が有る場合は、その影響のないところまで離して配管すること。
- (6) 鋼管は、酸性土壌又は塩水の影響を受ける箇所には使用しないこと。ただし、やむを得ず使用する場合は、防護措置を講じること。なお、接合部のねじや管端部は、管端防食継手を使用すること。
- (7) ポリエチレン管等の合成樹脂管は、有機溶剤等に侵されやすいので、鉱油・有機溶剤等油類が浸透するおそれのある箇所に配管する場合には、金属管を使用するか、さや管等で適切な防護措置を講じること。(例. ガソリンスタンド・自動車整備工場・有機溶剤取扱事業所)
- (8) ポリエチレン管を配管する際は、一直線にならない程度に波状に配管するなどして、地震などの際に管が引っ張られたときに継手などに負荷が直接かかりにくい配管を行うこと。
- (9) ポリエチレン管を曲げ配管する場合は、曲げ半径を**管の外径の 20 倍以上**(下表)とすること。



口径	曲げ半径 R
13 mm	430 mm以上
20 mm	540 mm以上
25 mm	680 mm以上
40 mm	960 mm以上
50 mm	1200 mm以上

## 第6章 給水装置工事の施工

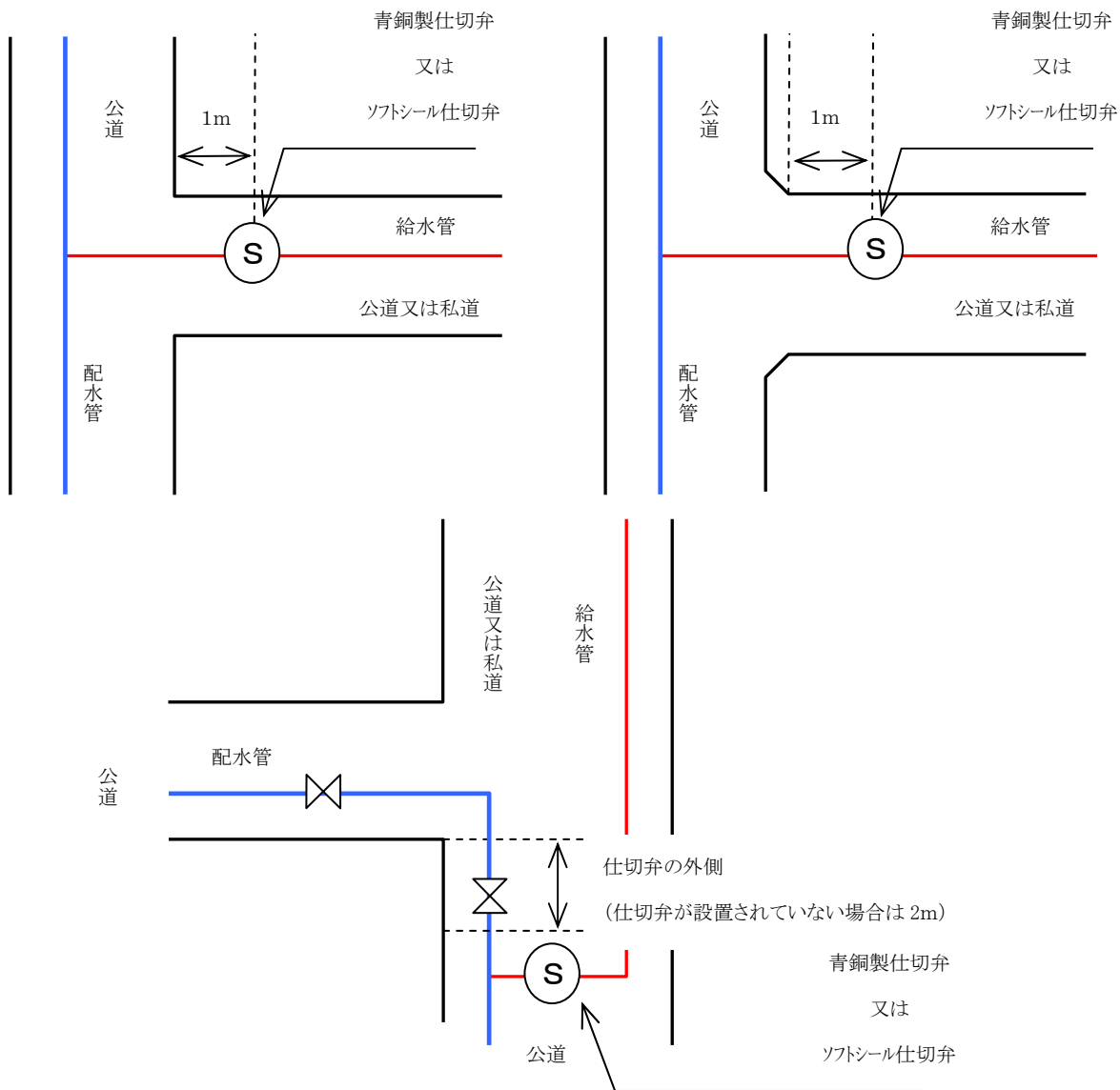
- (10) 管の据付けにあたっては、管体に損傷部がないことを確認し、管内に土砂、その他不要なものがないように清掃して布設すること。
- (11) 給水管が構造物の基礎及び壁等を貫通する場合は、貫通部にスリーブ等を設け、スリーブとの間隙を弾性体で充填し、管の損傷を防止すること。
- (12) 傾斜地等に給水管を布設する場合は、管種の選定及び施工に十分留意すること。
- (13) 水路等を横断して給水管を布設する場合は、原則として水路の下に配管する。但し水路管理者と協議の上で水路の上に配管する場合は、さや管等の適切な防護措置を講じて配管すること。
- (14) 給水管の露出部分は、外力、自重、水圧等による振動やたわみ、ずれ等を防ぐため 1~2mの間隔で取付器具等、その他を用いて建物等に取り付けること。
- (15) 露出部分など凍結の恐れのある場合は、耐寒性能を有する給水装置とするか、発泡スチロール、ポリスチレンフォーム、ポリエチレンフォーム等の断熱材料で被覆し、外面は粘着テープ等で処理すること。
- (16) 水撃作用の増幅を防ぐため、空気の停滞が生じる鳥居配管は避けること。やむを得ず空気の停滞が生じる配管となる場合は、これを排除するため、空気弁を設置すること。
- (17) 配水管より低いところへ給水する場合は、地盤から1.5m 立上げ、吸排気弁を設置すること。
- (18) 給水管は、メーターと受水槽との間で分岐してはならない。(非常用給水栓は除く)但し、2 以上の受水槽へ分岐する場合又は特定施設水道連結型スプリンクラーへ分岐する場合において、各受水槽への流量が当該メーターの性能範囲内である場合は、この限りでない。
- (19) 給水装置から道路部分を横断して更に給水装置を設けることは維持管理の面から認めない。
- (20) 給水管は、家屋の外回り(建物基礎の外回り)を最短直線配管とすることを原則とし、将来の維持管理に支障のないようにすること。
- (21) 湯沸器等を取付ける場合は、上流側に近接して止水器具(止水機能及び逆流防止機能)を取付けること。なお、貯湯湯沸器にあつては減圧弁又は逃し弁を設置すること。
- (22) 流動時の最低作動水圧を確保する必要がある給水用具を設置する場合は、水理計算を行うなど十分検討し布設すること。(例. タンクレストイレ等)
- (23) 大便器はロータンク方式とする。但し、やむを得ない事情でフラッシュバルブを取付ける場合は、給水管の口径は 25 mm以上としバキュームブレーカを設置すること。
- (24) 地下式散水栓については漏水(締め忘れ)の発見がしにくく、断水時に汚染水等が逆流する恐れがあるので設置してはならない。
- (25) さや管ヘッダ方式で配管する場合は、架橋ポリエチレン管やポリブテン管などさや管ヘッダ工法専用のものを使用し、給水系・給湯系を色分けして区別すること。なお、点検口などの設置により維持管理を容易にする構造とすること。また、さや管の末端にはキャップ、テープなどで異物が入らないように確実に保護すること。

3. 止水器具等の設置

3.1 公道上又は私道上

- (1) 配水管より分岐し、配水管の布設されていない公道上又は私道を縦断して給水管を布設する場合は、角又はすみ切り角より1.0mの位置に止水器具を設置すること。

【図 6.3.1 公道上又は私道上に設置する止水器具の位置】



- (2) 公道上又は私道上に設置する止水器具は、口径に応じた種類の止水器具とする。(下表)

給水管の口径	公道上	私道上
φ 50 mm以下	青銅製仕切弁	青銅製仕切弁
φ 75 mm以上	ソフトシール仕切弁	ソフトシール仕切弁

3.2 敷地内

(1) 配水管より分岐し、敷地内に給水管を布設する場合は、官民境界から 1.0m 以内の敷地内直近の位置で、配水管からの分岐部より直角線上の位置に口径に応じた止水器具を設置すること。

なお、将来に渡って維持管理に支障をきたさない位置とし、1.0m 以内に設置できないときは管理者の指示に従うこと。

(2) (1)により設置する止水器具の他に、管理者が特に必要と認める場合は、メーターまでの配管の維持管理に有効な位置に、別途止水器具を設置すること。

(3) 集合住宅等で、建物内の各階パイプシャフト内等にメーターを設置する場合は、維持管理のため給水管の建物外側の直近に止水器具を設置すること。ただし、(1)により設置する止水器具と近接する場合はこれを省略することができる。

なお、立ち上がり及び各階の分岐ごとにも必要に応じて止水器具を設置することが望ましい。

(4) 敷地内に設置する止水器具は、口径に応じた種類の止水器具とする。(下表)

給水管の口径	敷地内
φ 25 mm以下	※ボール式止水栓
φ 40 mm・φ 50 mm	青銅製仕切弁
φ 75 mm以上	ソフトシール仕切弁

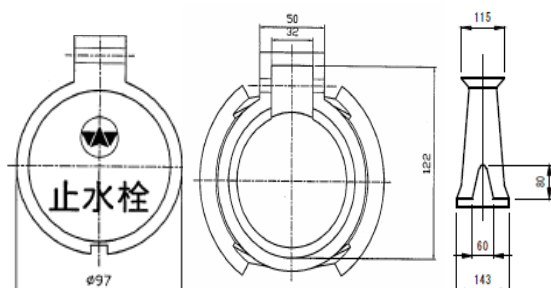
※敷地内で、大型車等が通行する場合は、十分な埋設深さを確保するとともに、青銅製仕切弁と仕切弁ボックスを使用すること。

(5) 設置する止水器具に応じた止水栓筐、仕切弁ボックスを設置すること。

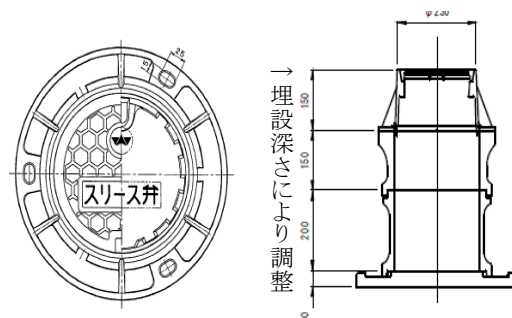
なお、管理者が指定する止水栓筐及び仕切弁ボックスの設置については、図 6.3.2 を標準とする。

【図 6.3.2 止水栓筐及び仕切弁ボックス設置標準図】

①ボール式止水栓を設置する場合の止水栓筐



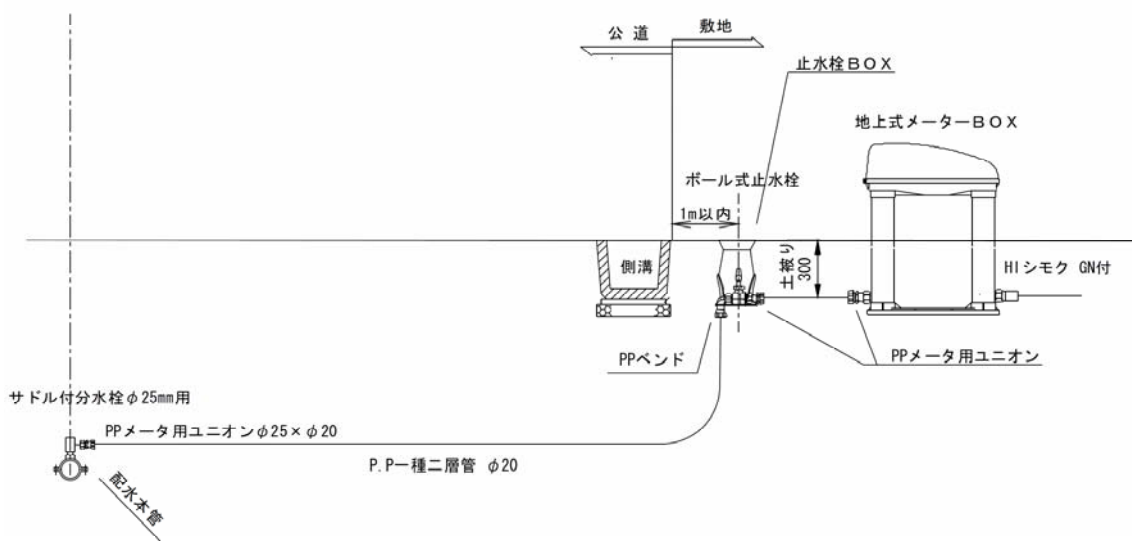
②青銅製仕切弁を設置する場合の仕切弁ボックス



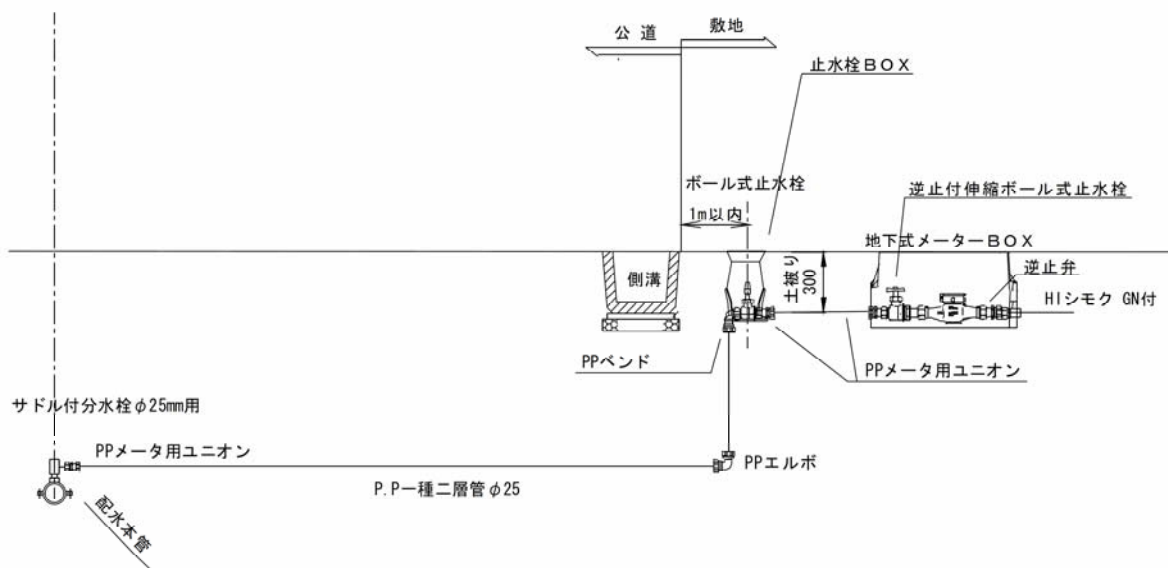
※止水栓筐の設置箇所の表層が、土又はアスファルト舗装の場合は縁石を設置すること。

## 第6章 給水装置工事の施工

φ20以下 給水管標準図

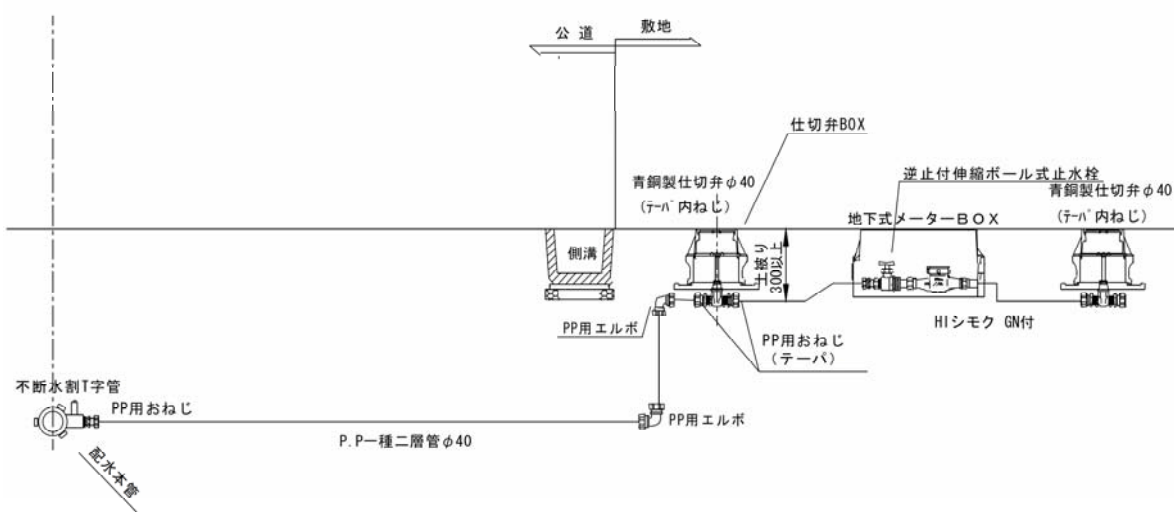


φ25 給水管標準図

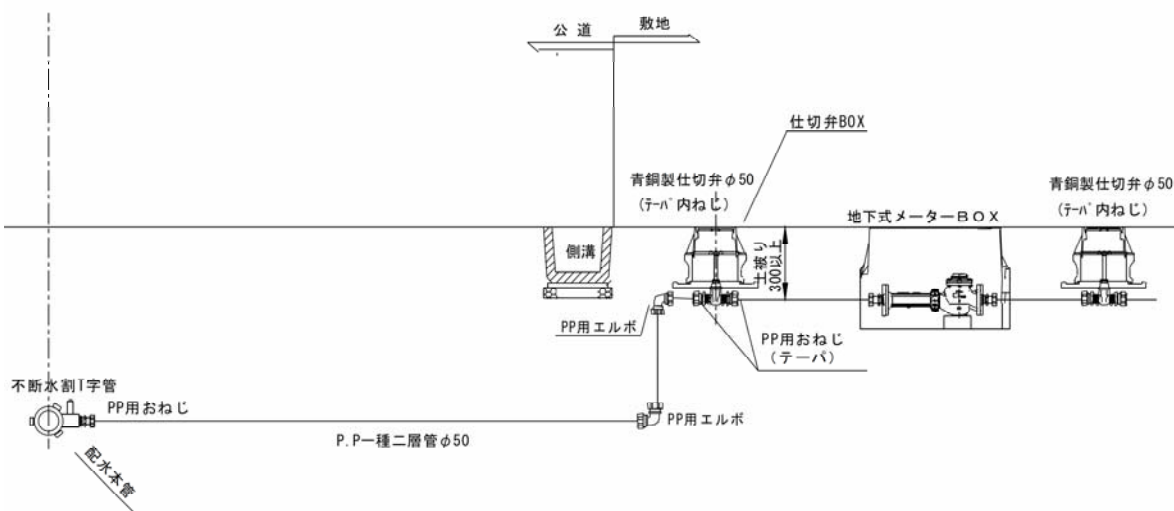


## 第6章 給水装置工事の施工

φ40 給水管標準図



φ50 給水管標準図



### 4. 水道メーターの設置

#### 4.1 水道メーターの設置基準

- (1) 市のメーターは給水装置ごとに1個設置すること。
  - ① 直結給水の集合住宅で、各室が独立した構造であり、各入居者の水道水の使用も独立しているものは、各室を1戸として取り扱い、各戸ごとにメーターを設置すること。既設のもので独立の家屋でなくとも、各室を1戸とみなすことが妥当であるものは改造工事の時点で改めなければならない。
  - ② 直結給水の集合住宅以外の建物においては、全体の使用水量を計量できる部分にメーターを設置する。但し、次に掲げる要件を満たす場合は、各区画にメーターを設置することができる。
    - ア. 各区画が完全に区分され、独立していること。
    - イ. 各区画に給水栓が設置されていること。
    - ウ. 各区画の給水装置の所有者又は使用者が異なる予定であること。
    - エ. 各区画に設置するメーターの検針及び維持管理等に支障がないこと。
  - ③ 各戸又は各区画ごとに市のメーターを設置する場合において、共用部分に給水栓を設置する場合は、共用部分にも市のメーターを設置する。
- (2) 二世帯住宅で、次の要件を満たす場合は2個の水道メーターを設置することができる。
  - ア. 給水管の配管系統が独立しており、それぞれの配管系統に日常生活を営める程度の給水設備(トイレ、風呂、流し等)が設置されること。
  - イ. それぞれの給水装置の所有者又は使用者が異なる予定であること。
- (3) 受水槽式の共同住宅において各戸検針又は集中検針を実施する場合は、貯水槽以下装置の各戸部分を計量できる箇所にメーターを設置する。(設置基準については『大野城市各戸検針等を実施する共同住宅の貯水槽以下の設備基準』を参照。)

#### 4.2 水道メーターの管理

- (1) 水道の利用者等は、善良な管理者の注意をもってメーターを管理しなければならない。

(条例第16条第1項)
- (2) 保管者は、メーターを常に清潔に保管し、その設置場所にメーターの取付け、取外し、点検又は修繕に支障となるような物件を置き、また工作物を設けてはならない。(施行規程第7条)



## 第6章 給水装置工事の施工

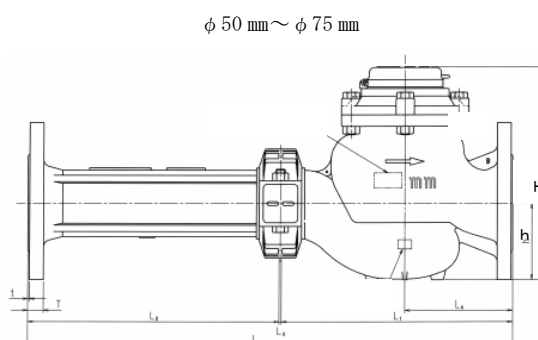
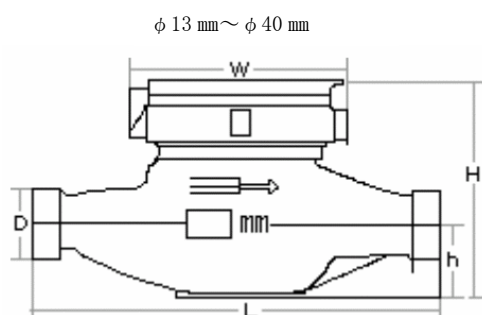
### 4.3 水道メーターの設置場所

- (1) メーターは、給水管と同口径のものを使用し、給水栓より低位に、かつ水平に設置しなければならない。(基準規程第5条第1号)
- (2) メーターの設置場所は、需要者の敷地内とする。ただし、共用給水装置のメーターについては、この限りでない。(基準規程第5条第2号)
- (3) メーターを設置するに際しては、点検しやすく、常に乾燥して汚水が入らず、損傷及び盗難の恐れがない箇所を選定すること。(基準規程第5条第3号)
- (4) メーターはできるだけ公道側に近い場所とし、検針・維持管理・検定満期等の取替作業に支障とならない場所に設置すること。
- (5) 集合住宅等で複数のメーターを並べて設置する場合は、メーターボックスの蓋の裏側等に水栓番号、部屋番号等を明示すること。

### 4.4 水道メーターの種類

本市で使用するメーターは次のとおりである。

口径	設置方法	計量方式	指示部	取付部	主要寸法(約)		
					全長(L)	全高(H)	芯高(h)
13 mm	地上式	接線流 羽根車式	アナログ・デ ジタル併用表 示	上水規格ねじ	165 mm	88 mm	23 mm
20 mm					190 mm	105 mm	35 mm
25 mm	地下式	たて型軸流 羽根車式			225 mm	105 mm	35 mm
40 mm					245 mm	145 mm	45 mm
50 mm	地下式	たて型軸流 羽根車式	液晶デジタル 表示	上水規格 フランジ	560 mm	229 mm	80 mm
75 mm					630 mm	279 mm	100 mm



## 第6章 給水装置工事の施工

- (1) 口径 13 mm～40 mmは上水ねじによる接合とし、口径 50 mm以上は上水フランジによる接合とする。
- (2) 口径 13 mm及び口径 20 mmのメーターは地上式(蓋無し)、口径 25 mm以上は地下式(蓋有り)を使用する。
- (3) 口径 50 mm以上のメーターでは、電子式隔測表示器の設置を要する。通常の検針等はこれを用いて行うため、4.3 (2)～(4)に準じた箇所に別途設置する。



- ア. 電子式隔測表示器の外箱は、建築物の外壁又は支柱等にねじ・針金・バンド等で固定すること。なお、固定具は耐食性のある素材を使用する。
- イ. 電子式隔測表示器の通信ケーブルは、交換等の際に容易にケーブルを取外しできるように管等を設け、その内部に配線すること。

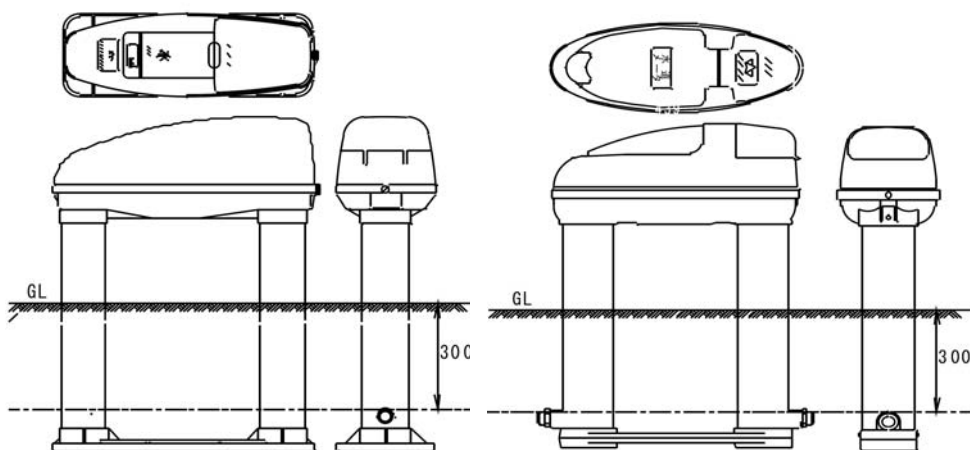
4.5 メーターボックス等の構造及び寸法

(1) 地上式メーターボックス (13 mm～20 mm)

メーター口径が 13 mm～20 mm の場合は、管理者が指定する地上式メーターボックスを使用する。

① 地上式メーターボックスの取付け

【図 6.4.1 地上式メーターボックスの取付図】



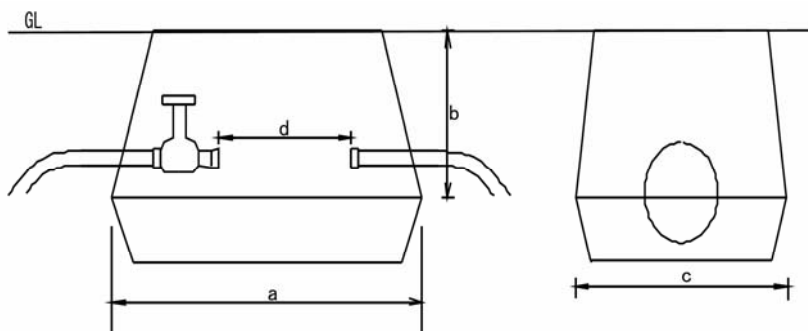
(2) 地下式メーターボックス(25 mm以上)

メーターの口径が 25 mm 以上の場合は地下式メーターボックスを使用する。

メーターボックスは上蓋及び底板付のものとし、土砂等で埋設しないように設置したうえ、配管貫通箇所には土砂流入防止器具(土留器具等)を設置し、メーターボックス内に土砂が流入しないようにすること。

① 地下式メーターボックス(25 mm～40 mm)の取付け

【図 6.4.2 地下式 25・40 mmメーターボックスの取付図】



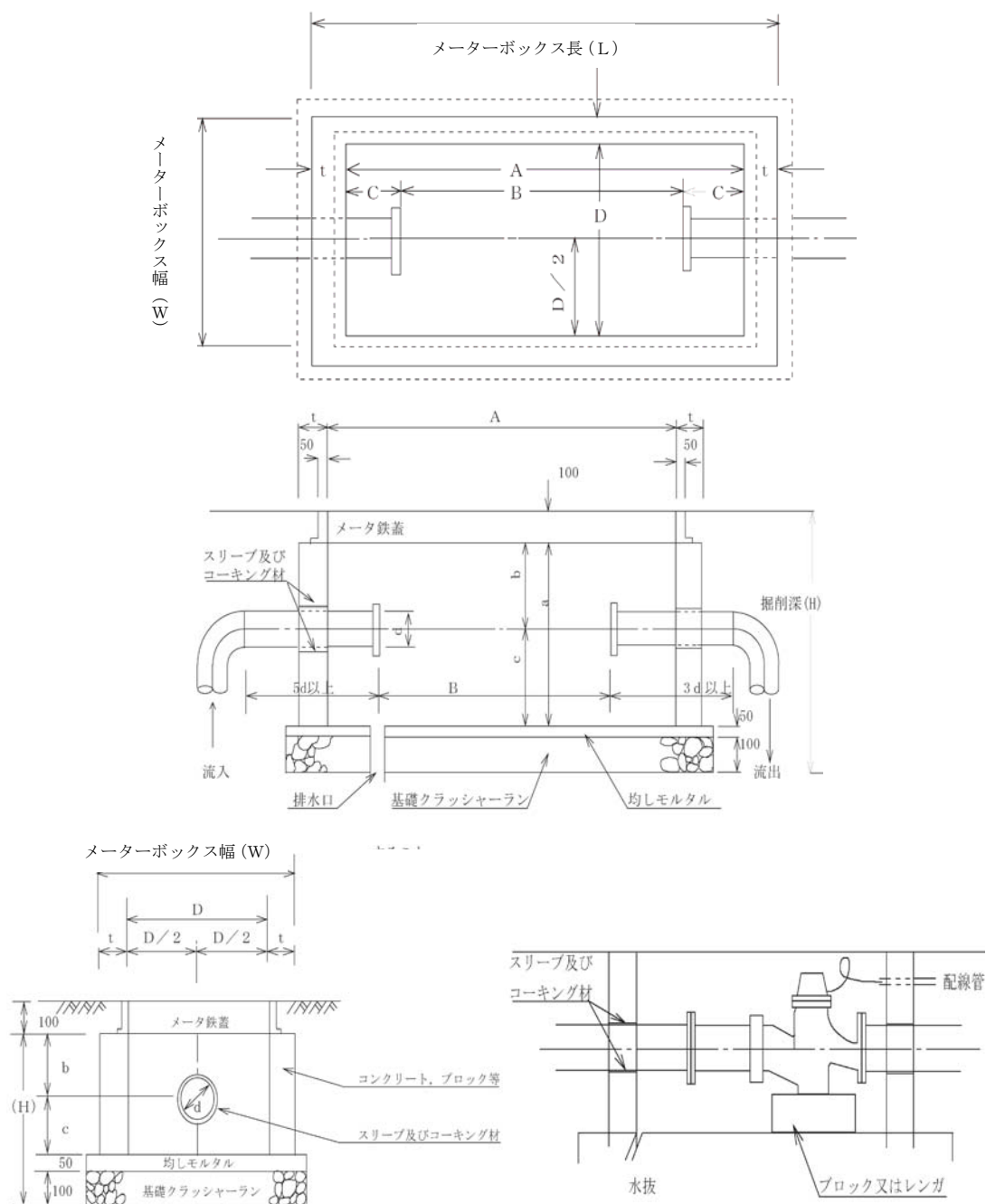
【表 6.4.1 地下式メーターボックス 25・40 mmの取付寸法(参考値)】

寸法 口径	a	b	c	メーターの 長さ	パッキン含 むd
25 mm	520	200	295	225	231
40 mm	575	200	350	245	255

## 第6章 給水装置工事の施工

地下式メーターボックス(50 mm以上)の取付け

【図 6.4.3 地下式メーターボックス 50 mmの取付図】



【表 6.4.2 地下式メーターボックス 50・75 mm取付寸法表(参考値)】

寸法 口径	L	W	H	A	B	C	D	a	b	c	t	メーターの長さ L
50 mm	1,050	710	760	810	570	120	470	510	260	250	120	560
75 mm	1,120	820	860	880	640	120	580	610	310	300	120	630

## 第6章 給水装置工事の施工

### 4.6 メーター周りの配管

#### (1) 口径 13 mm～20 mmの場合

管理者が指定した地上式メーターボックスを使用する。

メーターの上流側に逆止弁付伸縮ボール式止水栓が内蔵されている。

#### (2) 口径 25 mmの場合

① メーター上流側に、逆止弁付伸縮ボール式止水栓を直結する。

② メーター下流側に逆止弁を直結する。

#### (3) 口径 40 mmの場合

① メーター上流側に、逆止弁付伸縮ボール式止水栓を直結する。

② メーター下流側に青銅製仕切弁を設置する。

#### (4) 口径 50 mm以上の場合

① メーターの上流側及び下流側は合フランジにより接合する。

② 50 mmの場合はメーターボックス下流側に青銅製仕切弁を設置すること。

③ 75 mmの場合はメーターボックス下流側にソフトシール仕切弁を設置すること。

### 4.7 直結式の集合住宅等で、建物内にメーターを設置する場合の基準

#### (1) メーターの設置場所及び設備基準

給水を受ける各区画及び共用栓それぞれの使用水量を計量するため、管理者が指示する位置に1つずつメーターを設置するためのメーター室を設け、メーターを設置すること。ただし、特定区画が2つ以上ある場合は、その合計使用水量を計量するため管理者が指示する位置に1つメーターを設置するためのメーター室を設け、メーターを設置すること。なお、管理者がメーターを設置する必要がないと特に認める部分を除く。

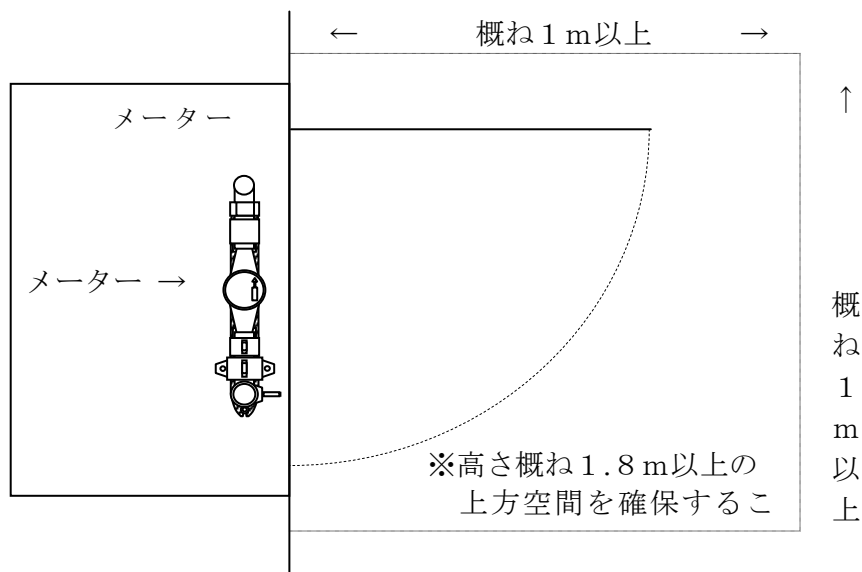
① メーターの設置場所は、常に乾燥して汚染されず、メーターの検針等を安全かつ容易に行える場所であって、損傷及び盗難の恐れがない場所とすること。

② メーターの設置場所は、住居等の私的空間や営業施設等の営業空間ではない場所とし、当該区画の居住者や管理責任者等が不在のときでもメーターの検針等を容易に行える場所とすること。

なお、検針に開錠等が必要となる場合は『検針等又は維持管理等の際開錠等を要する門扉(オートロック)等の開錠等の方法に関する届』(基準様式第5号)を提出すること。

③ 検針等を安全かつ容易に行えるようにするため、メーターの長辺のいずれかの側の傍に、四方概ね 1m以上、高さ概ね 1.8m以上の検針等用空間を確保すること。(図 6.4.4)また、検針等用空間に至るまでの通路も、これと同程度以上の空間を確保すること。なお、この検針等用空間及び通路は、住居等の私的空間や営業施設等の営業空間ではない場所とすること。

【図 6.4.4 検針等用空間標準図(上方から見た平面図)】



④ 検針等用空間内で検針等を行う者とメーターとの間に、他のメーターやガス等の他用途用の配管類、壁、その他の工作物が存在しないこと。

⑤ メーター(メーターに保温器具を取り付ける場合はその保温器具を含む)の上方 200 mm以内に、他の工作物等が存在しないこと。

⑥ メーターは水平に設置し、床面からの高さは、給水栓より低位で概ね 800 mm以下とすること。

(2) メーター周りの配管等の設備基準

① メーターの上流側に直結止水栓を設置すること。止水機構は原則としてボール式とする。

② メーターの片側と配管類を伸縮管により接続すること。

③ メーターの下流側に逆止弁を設置すること。ただし、①の直結止水栓を逆止弁付直結止水栓とした場合はこれを省略することができる。

④ 水圧が過大となる恐れがある箇所については、メーターの上流側に減圧弁を設置すること。

⑤ 水量がメーターの限界流量を超える恐れがある箇所については、メーターの上流側に定流量弁を設置すること。

⑥ 著しい水撃が生じる恐れがある箇所については、メーターの上流側に水撃防止装置を設置すること。

⑦ 配管の露出部分は、たわみ、振動等を防ぐため、適当な間隔で固定器具等により建物に固定すること。

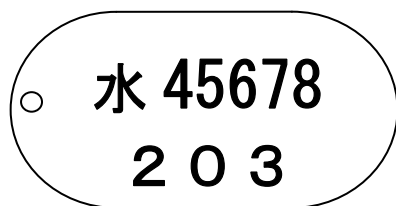
⑧ メーター及び前後の配管には凍結防止のため保温器具を装着すること。なお、メーター及びメーター前後の配管が、防寒対策が施されたメーター室内に設置されている場合はこの限りではない。

⑨ メーター下流側の配管の口径は、メーターと同口径以下とすること。

⑩ 直結止水栓の付近に、番号票を設置し、番号票の表裏両面に水栓番号及び区画(部屋)番号等を記載すること。(図 6.4.5) なお、番号票の素材は、硬質プラスチック等の耐久性が高い素材とすること。

【図 6.4.5 水栓番号等を記載する番号票の標準図】

※水栓番号 45678、部屋番号 203号室の例



※水栓番号の左端に「水」と記載すること。 ※番号票は、記載スペースが  
水栓番号と区画(部屋)番号は番号票の**両面** 3×4 cm程度あること  
**に**記載すること。文字はできるだけ**大きく**  
**楷書**で記載すること。

(3) パイプシャフト等のメーター室内部にメーターを設置する場合の設置基準

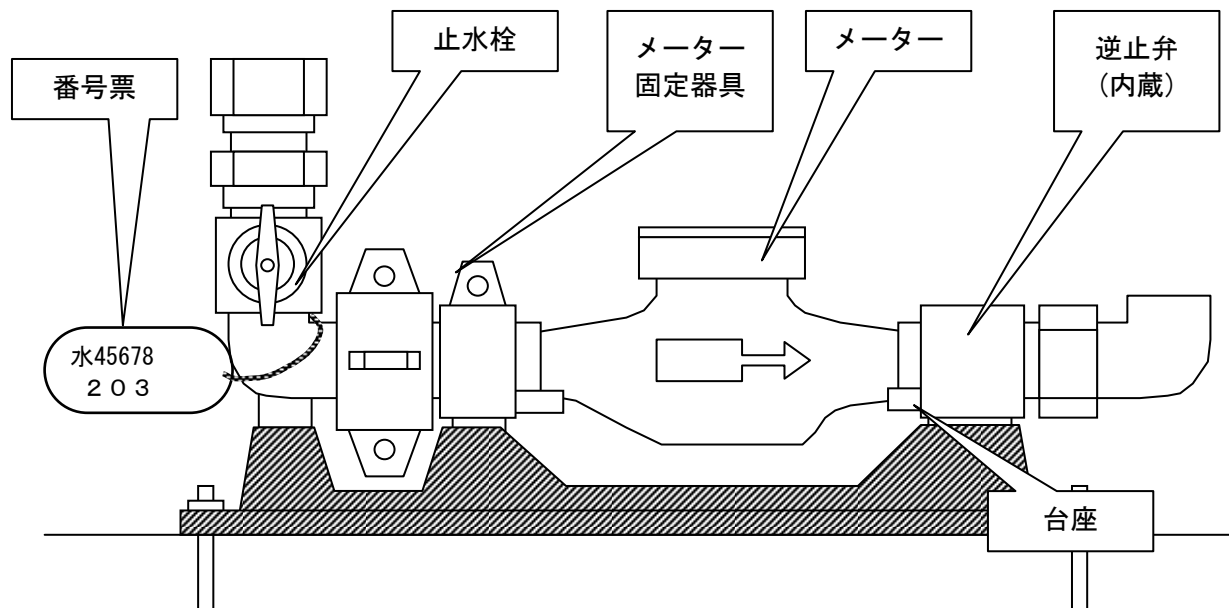
建物内部のパイプシャフト(パイプスペース)等をメーター室として利用する場合は、原則としてメーターユニットを設置すること。(メーターユニット設置の原則)

(※別途緩和措置あり。緩和措置に関しては、(4)メーターユニット設置原則の緩和を参照)

① メーターユニット及び前後の配管等の基準

ここでいうメーターユニットとは、止水栓、メーター固定器具、逆止弁等を十分な剛性・強度を持つ台座に一定の規格・管理のもとに組み込み、製品として製造されたものであって、管理者が承認したものをいう。(図 6.4.6)

【図 6.4.6 メーターユニット必要最小構成図(例)】



ア. メーター固定器具は、メーター脱着作業上、特定の工具類を要することなく手作業での締緩操作が容易に可能なものであって、かつメーターのネジ形状にかかわらずメーターをメーターユニットに固定できるものとする。

イ. メーターとメーターユニットの間には、メーターパッキンを使用可能なものであること。

ウ. その他のメーターユニット及び前後の配管等の基準は、(2)「メーター周りの配管等の設備基準」の内容に準ずる。

## 第6章 給水装置工事の施工

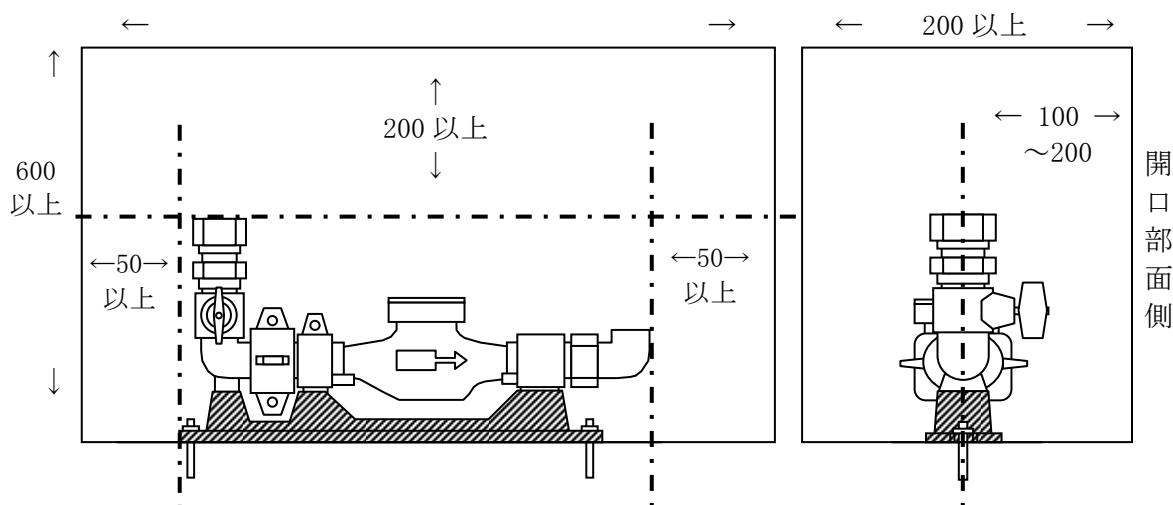
### ② メーター室の設備基準

- ア. メーター室の開口部は、上辺および底辺は水平に、左右の辺は垂直に形成されていること。
- イ. メーター室の開口部には、良好に開閉する扉が設置されていること。
- ウ. メーター室の扉には原則として鍵を設置しないこと。やむを得ず設置する場合は、専用の開錠鍵等を必要としない鍵とすること。ただし、次の各号のいずれかに該当する鍵については使用することができる。
  - a. タキゲン製造(株)製の開錠鍵(キーハンドル)No.0060-H 又はこれと同等の機能を有する開錠鍵で安全かつ容易に開錠できるもの
  - b. マイナスドライバーで安全かつ容易に開錠できるもの
  - c. その他管理者が使用を承認するもの
- エ. メーター室開口部の扉、ちょうつがい、ハンドル(取っ手)及び鍵は常に良好な状態に維持管理すること。
- オ. メーター室の内部には、漏水発生時やメーター取替時のこぼれ水等が下階や建物に被害を及ぼさないよう、防水および排水措置を講ずること。
- カ. メーター室を私的倉庫・物置等と兼用しないこと。

### ③ メーター室内におけるメーターユニットの設置基準

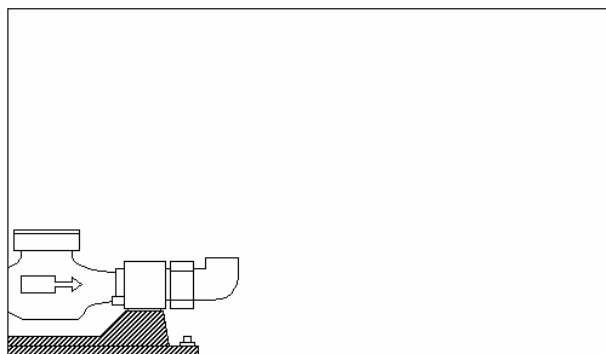
- ア. メーターユニットを設置する際は、メーターの流入口と流出口を結ぶ線が、メーター室開口部面に対して平行かつ水平になるようにすること。また、メーターとメーター室開口部面との離隔は、概ね 100mm~200mm 程度とすること。(図 6.4.7)
- イ. メーターユニットは、メーター室開口部面に対して、上辺は 200mm 以上、右辺・左辺は 50mm 以上内側の位置となるように設置すること(特に、メーター室開口部面に正対した位置から見て、メーターユニットの一部または全部が陰に隠れるような位置に設置しないこと。(図 6.4.8))

【図 6.4.7 メーターユニット設置参考図 (単位:mm)】





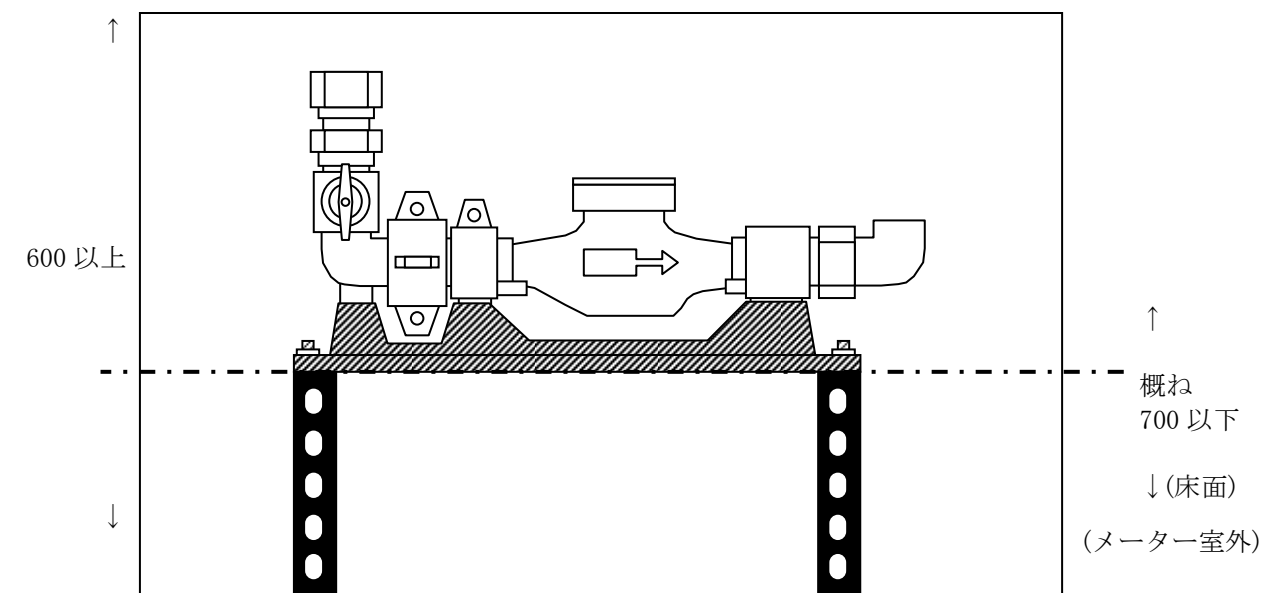
【図 6.4.8 メーターユニットの不適切な取り付けの例】



※メーター室開口部に正対した位置から見て、メーターユニットの一部が陰に隠れている状況では、メーター取替や検針・維持管理上支障を生じるため不適切であると判断される。

ウ. メーターユニットの台座は、原則としてメーター室内の床面に固定すること。なお、メーター室内の床面の高さがメーター室外の検針等用空間の床面よりも低いなどの理由により、台座を床面に固定せず、いわゆる「浮かし付け」を行う場合は、台座を十分な強度を持つ支持金具等(床面または壁面等に固定したもの)に固定すること。その場合、メーター室外の床面よりもメーターユニットの台座の底面までの高さの方が高くなるようにし、かつメーターが給水栓より低位となるような高さ(メーター室外の床面からメーターユニットの台座の底面までの高さが概ね 700 mm以下)となるよう設置すること。(図 6.4.9)

【図 6.4.9 メーターユニットの浮かし付けの例 (単位:mm)】



エ. その他のメーター室内におけるメーターユニットの設置基準は、(1)に準ずる。

## 第6章 給水装置工事の施工

### (4) メーターユニット設置の原則の緩和

#### ① 新築の集合住宅の場合

メーター室の寸法が表 6.4.3 の基準に適合し、かつ(1)「メーターの設置場所及び設備基準」、(2)「メーター周りの配管等の設備基準」、(3)②「メーター室の設備基準」、(3)③「メーター室内におけるメーターユニットの設置基準(「メーターユニット」とあるのは「メーター」と読み替えるものとする。また、(3)③ウを除く。)」に定める要件に適合する場合においては、メーターユニットを設置せずにメーターを設置することができる。

【表 6.4.3 新築の集合住宅においてメーターユニットを設置しないことができるメーター室の寸法】

単位：mm

		メーター口径			
		φ 13	φ 20	φ 25	φ 40
メーター室の 内部空間	横 幅	550 以上	700 以上	850 以上	900 以上
	高 さ	600 以上			
	奥行き	200 以上			
メーター室 開口部面	横 幅	550 以上	700 以上	850 以上	900 以上
	高 さ	600 以上			
	メーター室外の床面からメーター室開口部底辺までの高さ	概ね 500 以下			

#### ② 既設の集合住宅の場合

(1)「メーターの設置場所及び設備基準」、(2)「メーター周りの配管等の設備基準」、(3)②「メーター室の設備基準」、(3)③「メーター室内におけるメーターユニットの設置基準(「メーターユニット」とあるのは「メーター」と読み替えるものとする。また、(3)③ウを除く。)」に定める要件に適合する場合においては、メーターユニットを設置せずにメーターを設置することができる。

### (5) パイプシャフト等の内部ではない場所にメーターを設置する場合の設置基準

やむを得ない理由によりパイプシャフト等の内部ではない場所にメーターを設置することが必要となる場合は、管理者の承認を得た上で、管理者が指定する地上式メーターボックスに設置すること。なお、設置基準等に関しては、4.3「メーターの設置場所」、4.6「メーター周りの配管」に定める要件に適合すること。

## 第6章 給水装置工事の施工

### (6) 既設集合住宅における設備基準の緩和

既設集合住宅においては、表 6.4.4 に定めるとおり設備基準を緩和することができる

【表 6.4.4 既設集合住宅において設備基準を緩和できる項目】

緩和前の設備基準	設備基準の緩和の内容
(1)④検針等用空間内で検針等を行う者とメーターとの間に、他のメーターやガス等の他用途用の配管類、壁、その他の工作物が存在しないこと。	(1)④「検針等用空間内で検針等を行う者とメーターとの間に、検針等を安全かつ容易に行ううえで妨げとなる他のメーターやガス等の他用途用の配管類、壁、その他の工作物が存在しないこと。」と読み替えることができる。
(1)⑤メーター(メーターに保温器具を取り付ける場合はその保温器具を含む)の上方 200 mm以内に、他の工作物等が存在しないこと。	(1)⑤メーター(メーターに保温器具を取り付ける場合はその保温器具を含む)の上方に、検針等を安全かつ容易に行ううえで妨げとなる他の工作物等が存在しないこと。」と読み替えることができる。
(3)メーターユニット設置の原則	(3)本項の原則を適用しないことができる。
(3)③イメーターユニットは、メーター室開口部面に対して、上辺は 200mm 以上、右辺・左辺は 50mm 以上内側の位置となるように設置すること(特に、メーター室開口部面に正対した位置から見て、メーターユニットの一部または全部が陰に隠れるような位置に設置しないこと。	(3)③イ「メーターは、メーター室内において、安全かつ容易に検針等を行える位置に設置すること。」と読み替えることができる。

### 5. 節水型機器の使用

節水型機器の使用は、「大野城市水道事業節水要綱」の中で規定している。

### 6. 元付け型(配管組込型)浄水機器等の使用

- (1) メーターの下流側に設置し、メーターからの離隔を 50cm以上確保すること。
- (2) 上流に逆流防止器具を取り付け、配水管への汚染を防止すること。
- (3) 機器によっては、末端給水栓における残留塩素濃度が法定基準の 0.1mg/l以上を確保できなくなる場合があるので、設置者及び使用者に対して適正な維持管理等を周知徹底すること。

(平成 14 年 8 月 30 日付け厚生労働省事務連絡により通知がされている。)

### 7. 受水槽設備

受水槽の設備及び構造は、建築基準法施行令第129条の2の5及び同規定に基づく建設省告示(昭50建告1597)の基準によるほか、次に掲げるところによるものとする。

#### 7.1 受水槽の設置位置

- (1) 受水槽は、通気がよく、維持管理の容易な場所に設置し、汚水等の汚染源に接近しない場所とすること。
- (2) 低位置に受水槽を設ける場合は、雨水及び汚水の流入を防止するような構造にすること。
- (3) 地下等に受水槽を設置し、流量が過大になるおそれがあるときは、定流量弁を設置し水道メーターの計量性能範囲の最大値を越えないよう必要な措置を講じること。
- (4) 崩壊の可能性のあるのり肩、のり先等の近くには設置しないこと。
- (5) 給水管は、メーターと受水槽との間で分岐してはならない。(非常用給水栓は除く)但し、2以上の受水槽へ分岐する場合又は特定施設水道連結型スプリンクラーへ分岐する場合において、各受水槽への流量が当該メーターの性能範囲内である場合は、この限りでない。

#### 7.2 受水槽の構造

##### (1) 建築物の内部に設ける場合

- ① 外部から受水槽の天井、底または周壁の保守点検を容易かつ安全に行うことができるように設置すること。(六面点検)具体的には、底及び周壁から60cm以上、天井から100cm以上の空間を確保することとする。
- ② 受水槽の天井、底または周壁は、建築物の他の部分と兼用しないこと。
- ③ 内部には、飲料水の配管設備以外の配管設備を設けないこと。
- ④ 内部の保守点検を容易かつ安全に行うことができる位置に、ほこりその他衛生上有害なものが入らないように10cm程度立ち上げ、マンホール(直径60cm以上)を設けること。なお、蓋は密閉できる構造とし、施錠をすること。
- ⑤ ④のほか、水抜管を設ける等、内部の保守点検を容易に行うことができる構造とすること。
- ⑥ ほこりその他衛生上有害なものが入らない構造のオーバーフロー管を有効に設けること。
- ⑦ ほこりその他衛生上有害なものが入らない構造の通気のための装置を有効に設けること。  
但し、有効容量が $2\text{m}^3$ 未満の受水槽等については、オーバーフロー管で通気が行われるため、省略してもよい。
- ⑧ 受水槽の上にポンプ、ボイラー、空気調和機等の機器を設ける場合は、飲料水を汚染することのないように衛生上必要な処置を講ずること。
- ⑨ 最高水位(H.W. L)と上壁の間隔は、30cm以上とすること。
- ⑩ 最低水位(L.W. L)は揚水管(口径をDとする)の上端より $1.5D$ 以上とすること。

(2) 建築物の外部に設ける場合

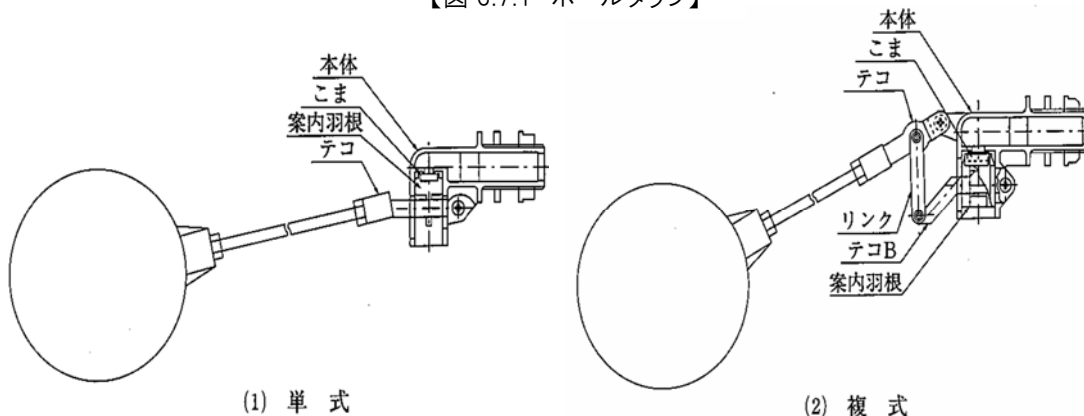
- ① 受水槽の底が地盤下にあり、かつ、当該受水槽からくみ取便所の便槽、し尿浄化槽、排水管(受水槽の水抜管又はオーバーフロー管に接続する排水管を除く)、ガソリタンク、その他衛生上有害な物の貯留又は処理に供する施設までの水平距離が 5m 未満である場合においては、前記(1)の①及び③から⑩までに定めるところによること。
- ② ①以外の場合には、(1)の③から⑩までに定めるところによること。

7.3 付属設備

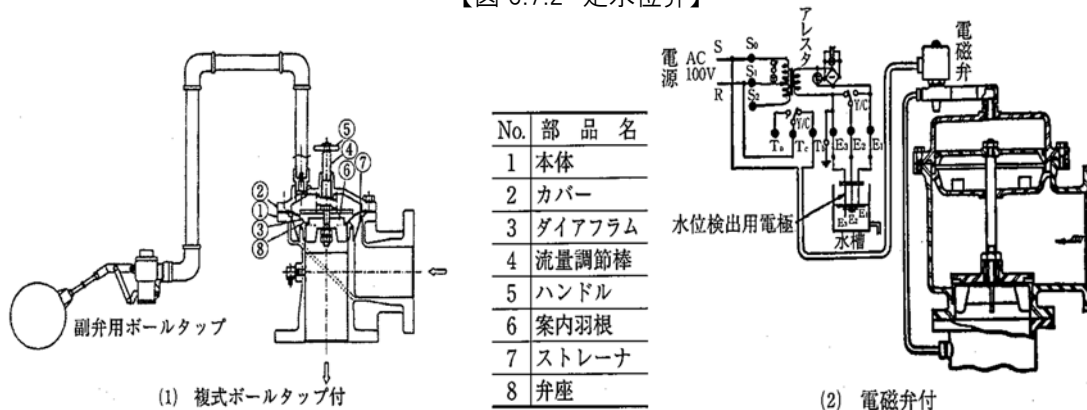
(1) ボールタップ

- ① ボールタップの取付位置は、点検修理に便利な場所を選定し、この近くにマンホールを設置すること。
- ② 口径 25 mm以上については、水撃作用を防止するため、定水位弁(パイロット式又は電磁弁式)を使用すること。なお、パイロットパイプの最高位置に空気抜き用のバルブを取付けること。
- ③ 高置水槽は、ボールタップの代わりにフロートスイッチ等をつけ、水槽内の水位により自動的に電気回路が開閉し、これに伴い揚水ポンプが自動的に作動するような措置とすること。

【図 6.7.1 ボールタップ】



【図 6.7.2 定水位弁】



## 第6章 給水装置工事の施工

### (2) 越流管(オーバーフロー管)

- ① 水槽には、越流管を設置すること。
- ② 越流管の口径は、給水管呼び径の2倍以上を標準とする。
- ③ 取付けに際しては、水槽にはほこりその他衛生上有害な物が入らない構造とし、目の細かい防虫網を設け、間接排水とした上で排水設備に接続すること。

### (3) 警報装置

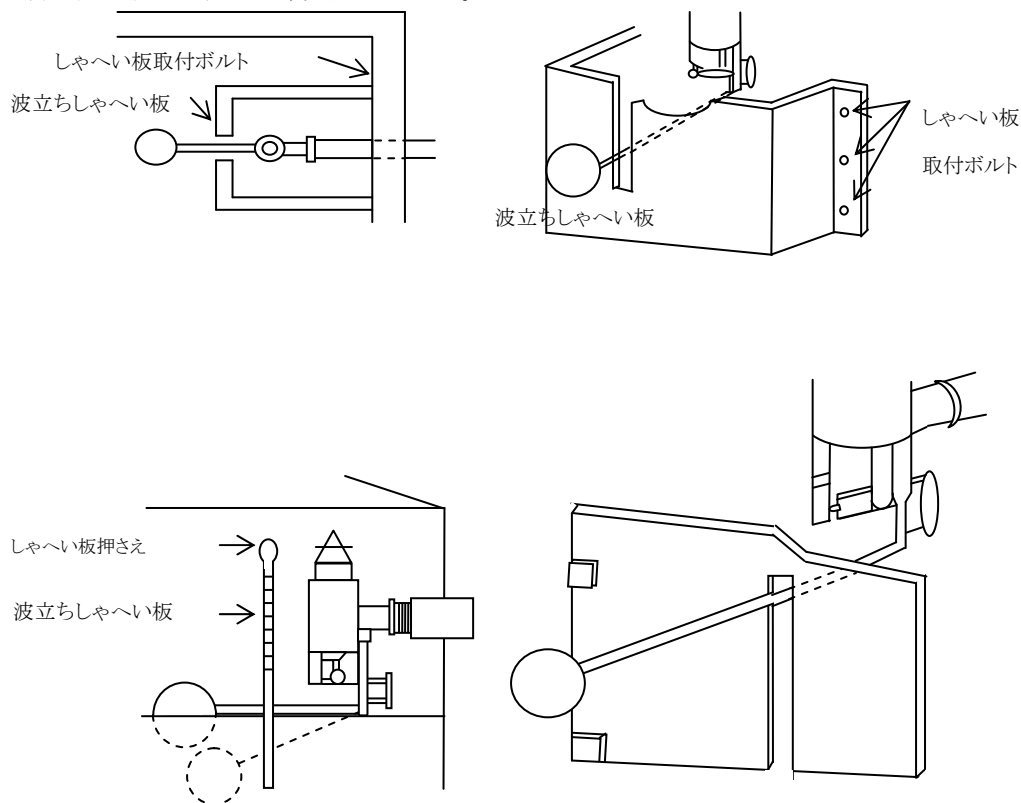
- ① 満水警報装置は、故障の発見及び受水槽からの越流防止のために取付けるもので、管理室等に表示(バルとランプ)できるようにすること。
- ② 濁水警報装置は、故障の発見及び揚水ポンプの保安のために取付けるもので、揚水ポンプの電源を遮断する装置とすること。なお、管理室等に表示(バルとランプ)すること。

### (4) だろ吐き管(水抜管)

- ① 受水槽には、その最低部にだろ吐き管(水抜管)を取付けること。
- ② 取付けに際しては、水槽にはほこりその他衛生上有害な物が入らない構造とし、目の細かい防虫網を設け、間接排水とした上で排水設備に接続すること。

### (5) 波立ち防止

満水面の波立ち防止は、次図によること。



(6) ポンプの位置

- ① ポンプは、故障に備えて予備を設置すること。
- ② やむを得ずポンプをタンクのスラブの上に設置するときは、適切な油漏れ防止並びに振動防止の措置を施すこと。
- ③ ポンプ室床上の排水を良くし、ポンプ室は常に整理、整頓しておくこと。

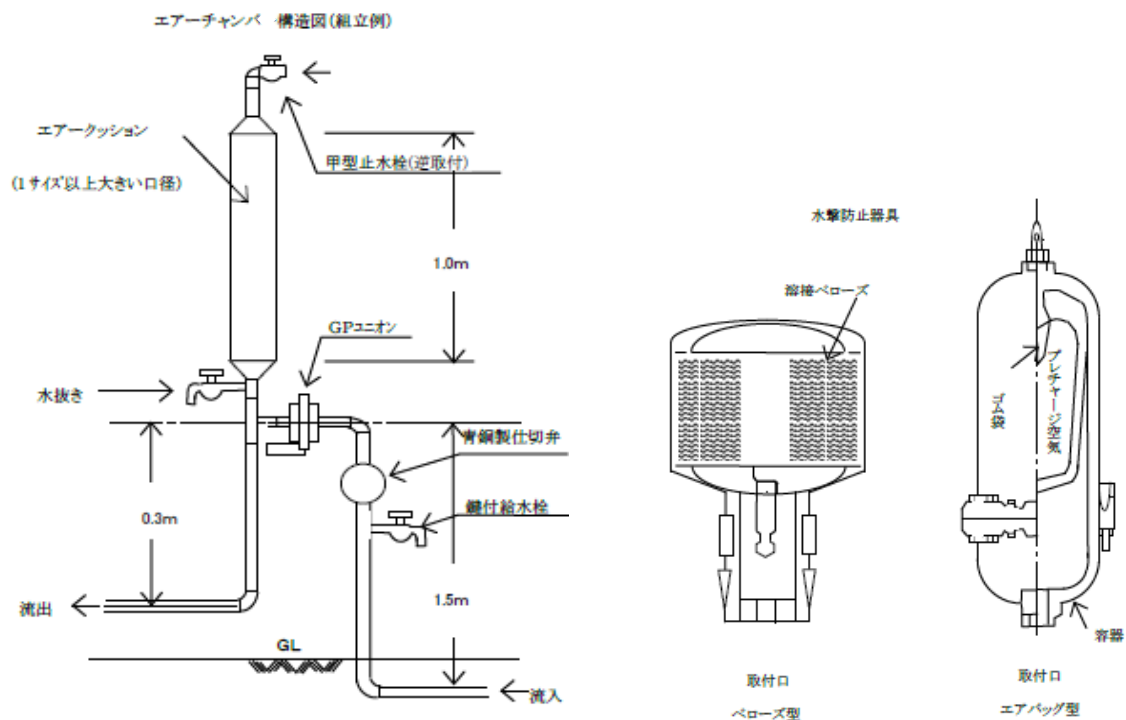
(7) 水撃作用の防止及び立上がり

水撃作用を防止するため、受水槽前にエアークッション又は水撃防止器を設けること。(図 6.7.3)

但し、給水管の口径が 13mm 以下で受水槽有効容量が 1.0m<sup>3</sup> 未満の場合はこれを省略することができる。

- ① エアークッションの長さは 1m 程度とし、給水管口径より 1 サイズ以上大きいものとする。
- ② エアークッションの頭部に空気補給用の甲型止水栓(落コマ式)を、下部に水抜き用バルブ又は給水栓を露出して設置すること。なお、頭部の甲型止水栓は、受水槽内吐水口より上位に設置し逆取付け(空気補給のため)とする。
- ③ 受水槽に直接給水する場合は、周辺の水圧低下又は水量不足を招く恐れがあるので、給水管を受水槽の手前で地盤から 1.5m 程度立上げること。なお、その途中に青銅製仕切弁及びユニオンを取付けること。
- ④ 停電及びポンプの故障等の断水に備え、直結の非常用給水栓を受水槽の手前に取付けること。

【図 6.7.3 エアークッション及び水撃防止器の例】



## 第 6 章 給水装置工事の施工

### (8) 逆流防止

受水槽に給水する場合は、給水口を落とし込みとし、規定の吐水口空間を確保すること。

〔吐水口空間の基準〕

① 呼び径が 25 mm 以下のものについては、次表による。

呼び径の区分	近接壁から吐水口の中心までの水平距離B1	越流面からの吐水口の最下端までの垂直距離A
13 mm以下	25 mm以上	25 mm以上
13 mmを超え 20 mm以下	40 mm以上	40 mm以上
20 mmを超え 25 mm以下	50 mm以上	50 mm以上

② 呼び径が 25 mm を超えるものについては、次表による。

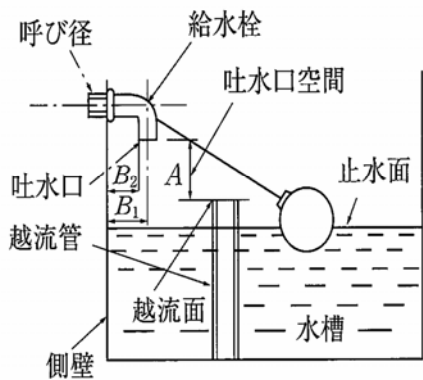
区分		壁からの離れB2	越流面から吐水口の最下端までの垂直距離A
近接壁の影響が無い場合			$1.7d^{\wedge} + 5 \text{ mm}$ 以上
近接壁の影響がある場合	近接壁 1 面の場合	3d以下	$3.0d^{\wedge}$ 以上
		3dを超え 5d以下	$2.0d^{\wedge} + 5 \text{ mm}$ 以上
		5dを超えるもの	$1.7d^{\wedge} + 5 \text{ mm}$ 以上
	近接壁 2 面の場合	4d以下	$3.5d^{\wedge}$ 以上
4dを超え 6d以下		$3.0d^{\wedge}$ 以上	
6dを超え 7d以下		$2.0d^{\wedge} + 5 \text{ mm}$ 以上	
7dを超えるもの		$1.7d^{\wedge} + 5 \text{ mm}$ 以上	

ア. 吐水口の内径 (mm) ,  $d^{\wedge}$  : 有効開口の内径 (mm)

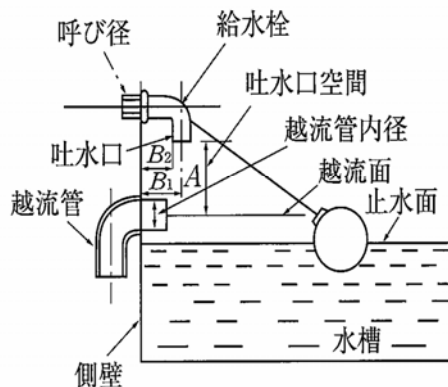
イ. 吐水口の断面が長方形の場合は長辺をdとする。

ウ. 越流面より少しでも高い壁がある場合は近接壁とする。

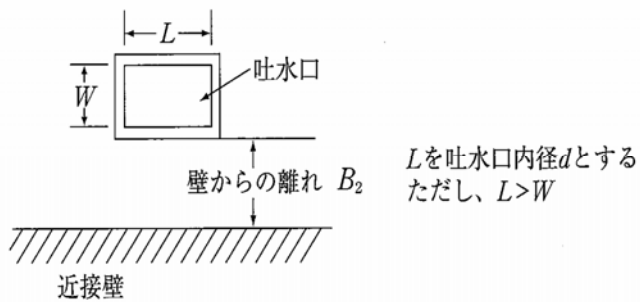
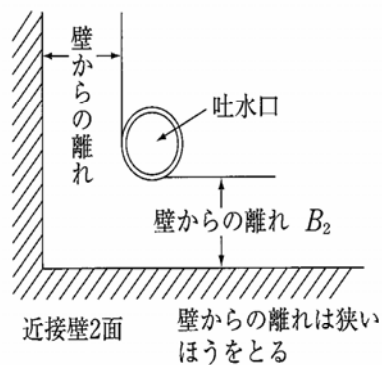
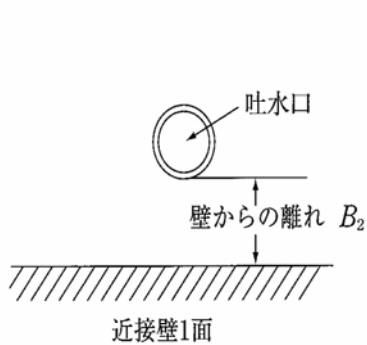




(b) 越流管 (立取出し)



(c) 越流管 (横取出し)

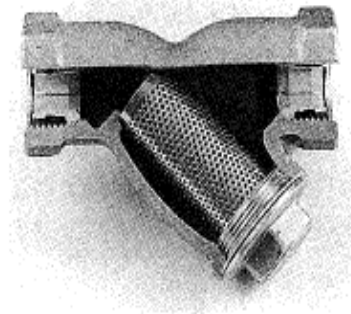


(d) 壁からの離れ

## 第6章 給水装置工事の施工

### (9) Y型ストレーナ

定水位弁又はボールタップの手前に、Y型ストレーナを設置すること。



### (10) 通気口

ほこりその他衛生上有害な物が入らない構造の通気のための装置を有効に設けること。

但し、有効容量が 2m<sup>3</sup> 未満の受水槽については、越流管が通気の役割を果たすため、この限りではない。

### (11) 緊急連絡先標示板

緊急時の連絡のため、目につきやすいところに設置すること。

緊急連絡先	
設備所有者	氏名 (名称) 連絡先 (昼) (夜間)
設備管理者	氏名 (名称) 連絡先 (昼) (夜間)

### (12) 設置の届出

受水槽を設置した場合は貯水槽水道に該当するため、竣工時に以下の書類を提出すること。

#### ① 専用水道に該当する場合

ア. 『専用水道給水開始届(規則様式第5号)』

イ. 『水道技術管理者設置届(規則様式第6号)』

ウ. 『水道管理業務委託開始届(規則様式第7号)』 (必要な場合のみ)

#### ② 簡易専用水道に該当する場合

『簡易専用水道設置届(規則様式第10号)』

#### ③ 小規模貯水槽水道に該当する場合

『小規模貯水槽水道設置届(基準様式第6号)』



## 8. 水道直結式スプリンクラー

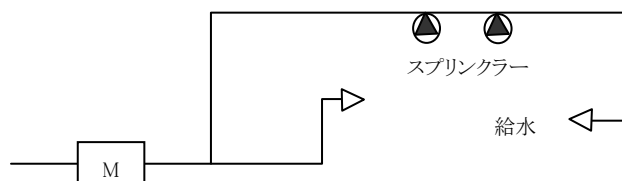
### 8.1 住宅用スプリンクラー

消防法の適用を受けない住宅用スプリンクラーは、停滞水が生じないように日常生活において常時使用する水洗便器や台所水洗等の、末端の給水栓までの配管途中に設置すること。(図 6.8.2)また、需要者に対しては、この設備は断水時には作動しないこと等を必ず説明するとともに、『水道直結式スプリンクラー設備設置条件承諾書』(基準様式第 7 号)の提出を必要とする。

【図 6.8.1 スプリンクラーヘッドの例】



【図 6.8.2 住宅用スプリンクラーの設置例】



### 8.2 特定施設水道連結型スプリンクラー

スプリンクラーの設置が義務付けられている施設のうち、一定規模以下の社会福祉施設(グループホーム等)では、このスプリンクラーとして給水装置に直結する水道直結式スプリンクラー設備(特定施設水道連結型スプリンクラー)が認められている。

設置に当たっては、以下によること。

参考: 消防法施行令別表第一、消防法施行規則第 14 条、平成 20 年消防庁告示第 27 号、平成 21 年消防予第 131 号、平成 19 年健水発第 1221002 号

- (1) 特定施設水道連結型スプリンクラーの設置(工事に係るものに限る)及び整備は、消防法の規定により必要な事項については消防設備士が責任を負い、水道法の適用を受ける給水装置の一部になることから、指定工事業者が消防設備士の指導の下に行うこと。
- (2) 配水管から分岐した給水管からスプリンクラーヘッドまでの部分の水理計算については消防設備士が行うこと。

※スプリンクラーヘッド各栓の放水量及び放水圧は  $150\text{l}/\text{min}\cdot 0.02\text{Mpa}$ (火災予防上支障があると認められる場合にあつては  $300\text{l}/\text{min}\cdot 0.05\text{Mpa}$ ) 以上で放水することが必要である。また、最大 4 個のスプリンクラーヘッドが、同時に開放する場合を想定し設計されることがあるため、その際は合計の放水量は  $600\text{l}/\text{min}$ ( $1200\text{l}/\text{min}$ ) 以上を確保する必要がある。

- (3) 消防法令適合品であるだけでなく、基準省令に適合したものを使用すること。
- (4) 特定施設水道連結型スプリンクラーを設置しようとする者には、断水や配水管の水圧低下が生じたときは、正常な効果が得られないことを必ず説明するとともに、『水道直結式スプリンクラー設備設置条件承諾書』(基準様式第 7 号)の提出を必要とする。
- (5) 特定施設水道連結型スプリンクラーの設置にあたり、消防法令で規定された消防用設備等として必要な事項については、消防設備士等が所管消防署に届け出ること。
- (6) 停滞水及び停滞空気の発生しない構造であること。
- (7) スプリンクラー設備の維持管理上の必要事項及び連絡先を、見やすいところに表示すること。

## 9. 配管方法

接合方法は、使用する管種ごとに種々あるが、主なものは次のとおりである。

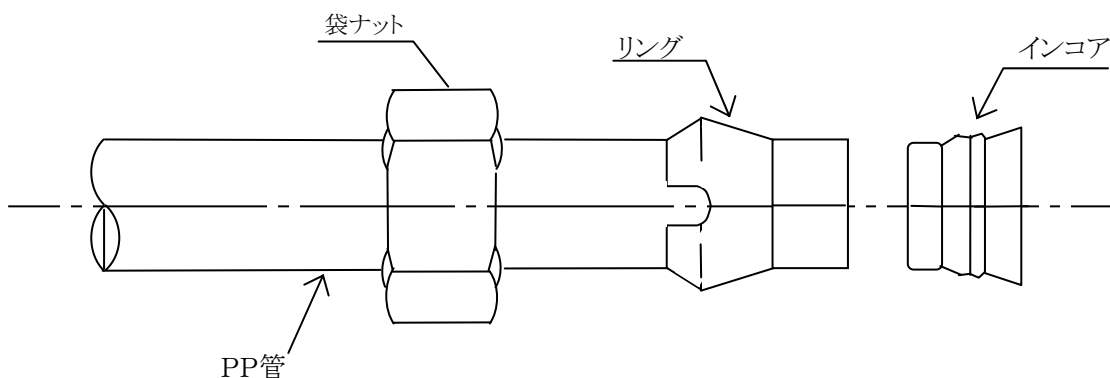
### (1) 水道用ポリエチレン管の接合

水道用ポリエチレン管の接合は、金属継手等を使用する。

#### ① 金属継手(コア一体型)による接合

#### ② 金属継手(メカニカル継手)による接合(図 6.9.1)

- ア. 継手は、管種(1種・2種)に適合したものを使用する。
- イ. インコアが入りやすいように内面の面取りを行う。
- ウ. 継手を分解し、管に袋ナット、リングの順にセットする。
- エ. インコアを管に、プラスチックハンマー等で根元まで十分にたたき込む。
- オ. 管を継手本体に差し込み、リングを押し込みながら袋ナットを十分に締め付ける。
- カ. 締付けは、パイプレンチ等を2個使用し、標準締付トルク(表 6.9.1)まで確実に行わなければならない。



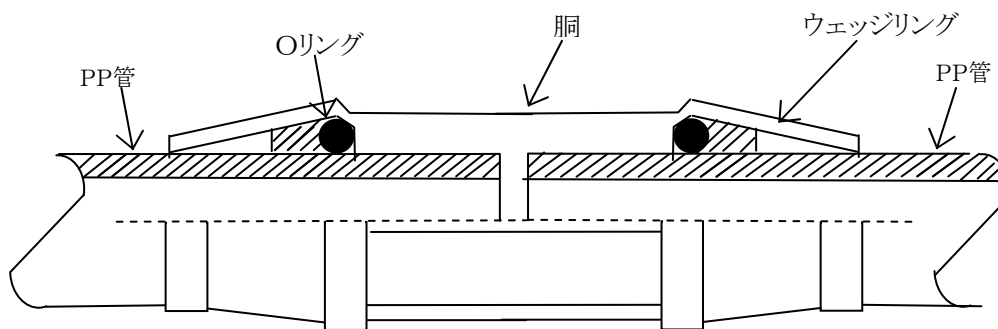
【図 6.9.1 メカニカル継手の接合】

【表 6.9.1 ナットの標準締付トルク】

呼び径	13	20	25	40	50
標準締付トルク	40.0	60.0	80.0	130.0	150.0

#### ③ 金属継手(ワンタッチ式継手)による接合(図 6.9.2)

- ア. 切管は管軸に直角に切断し、管厚の3/4程度挿し口の面を取る。
- イ. 接合前にソケット部受け口のOリング、ウェッジリングの有無、傷、ねじれ等を確認する。
- ウ. ソケット部の受け口長さを、管にマーキングし、挿し込み後確認する。
- エ. 解体しソケットを再使用する場合は、Oリング、ウェッジリングを取替える。
- オ. 接合後、受け口のすき間に砂等が入らないように、ビニルテープを巻く。



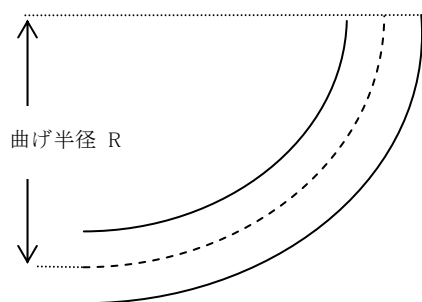
【図 6.9.2 ワンタッチ式継手】

④ 作業上の注意事項

- ア. 接合(異種管接合を含む。)にはポリエチレン管専用の継手を使用し、使用継手ごとの方法により確実にを行うこと。
- イ. 管切断は管軸に対して直角に行い、接合部の付着物はウエス等で、きれいに清掃すること。
- ウ. 挿し口には、挿し込み長さを確認するための表示を行うこと。
- エ. 管の挿入は表示線まで確実にを行うこと。
- オ. ポリエチレン管は、管を曲げ配管できるが、曲げ半径を管の外径の20倍以上とする。

(表 6.9.2)

【表 6.9.2 ポリエチレン管の曲げ半径】



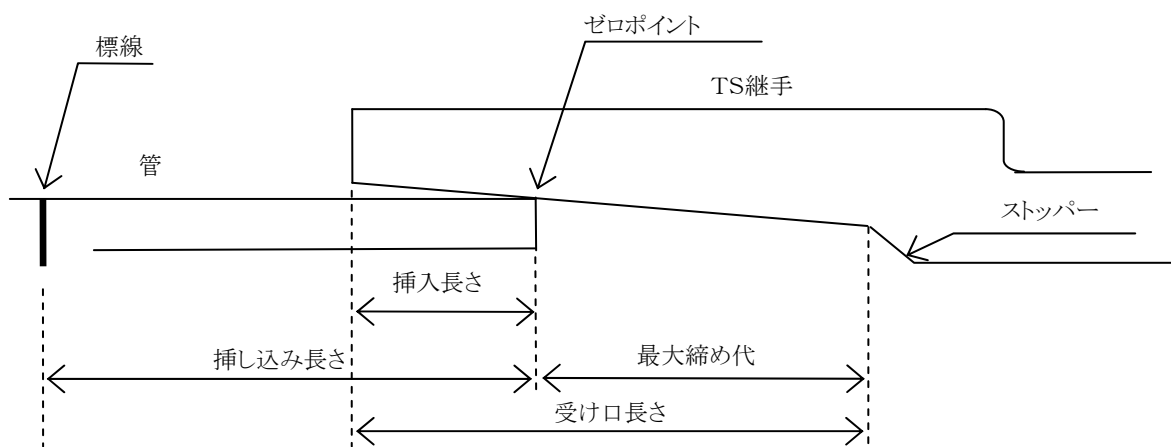
口径	曲げ半径 R
13 mm	430 mm以上
20 mm	540 mm以上
25 mm	680 mm以上
40 mm	960 mm以上
50 mm	1200 mm以上

(2) 硬質塩化ビニル管・耐衝撃性硬質塩化ビニル管の接合

ビニル管の接合は、接着剤を用いたTS継手、RR(ゴム輪形)継手、メカニカル継手を使用する。

① TS継手による接合(図 6.9.3)

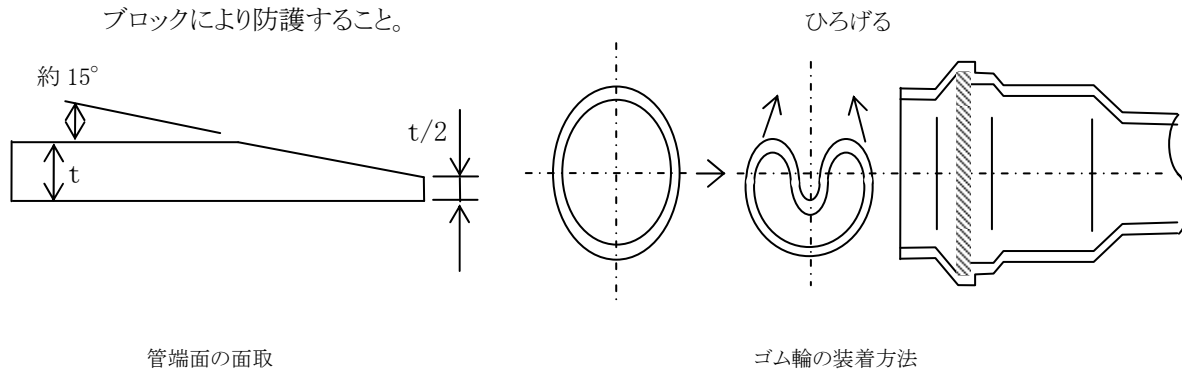
- ア. 接着剤は、均一に薄く塗布する。
- イ. 接着剤を塗布後、直ちに継手を挿し込み、管の戻りを防ぐため、口径 50mm 以下は 30 秒以上、口径 75mm 以上は 60 秒以上そのまま保持すること。
- ウ. はみ出した接着剤は、直ちに拭きとる。接着剤の規格としては、JWWA S 101「水道用硬質塩化ビニル管の接着剤」が定められている。

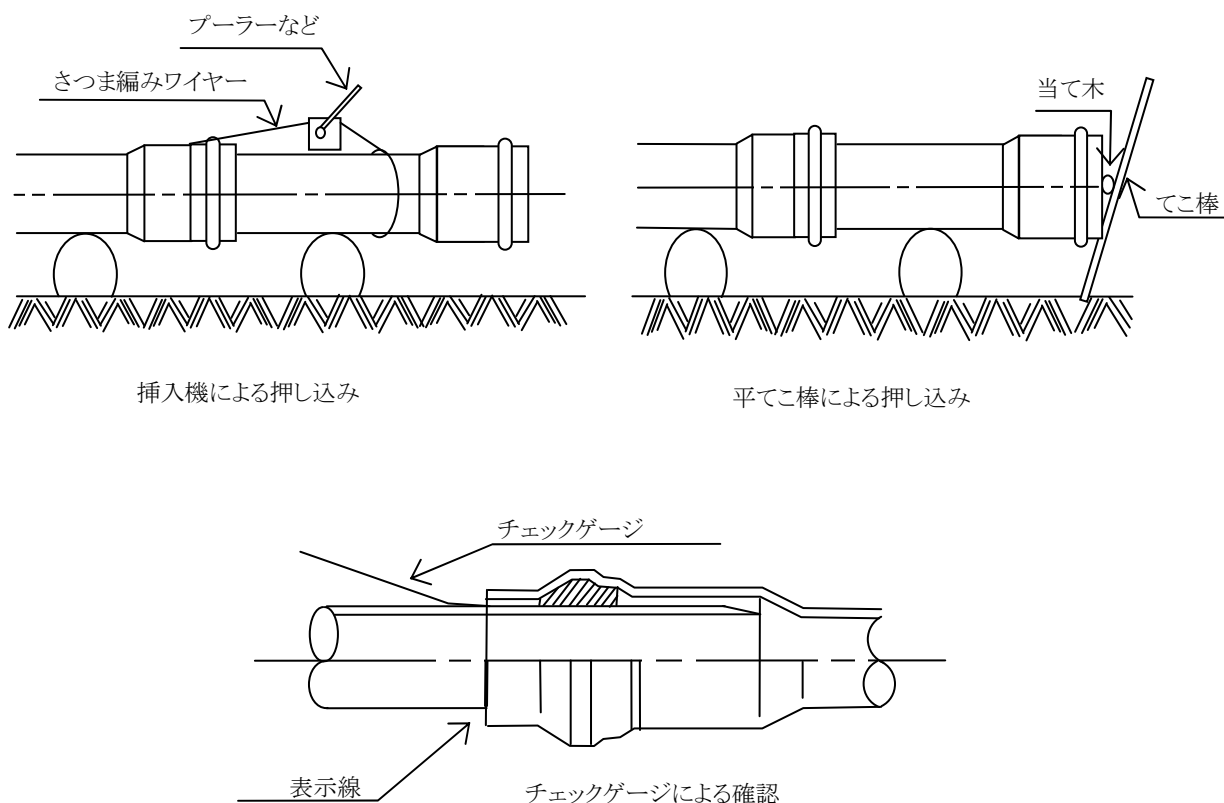


【図 6.9.3 TS継手の接合】

② RR(ゴム輪形)継手による接合(図 6.9.4)

- ア. 管の切断面は面取りを行う。
- イ. ゴム輪とゴム輪溝、管挿し口の清掃を行う。
- ウ. ゴム輪は、前後反対にしたり、ねじれないように正確に装着する。
- エ. 挿し込み荷重を軽減するためゴム輪及び挿し口の表示線まで専用の滑剤を塗布する。
- オ. 接合は、管軸を合わせた後、一気に表示線まで挿し込む。
- カ. 接合後、ゴム輪のねじれ、離脱がないかチェックゲージを用いて全円周を確認する。
- キ. 曲管の接合部は、水圧によって離脱するおそれがあるので、離脱防止金具又はコンクリートブロックにより防護すること。





【図 6.9.4 ゴム輪形継手の接合】

③ メカニカル継手による接合

- ア. 管種に適した継手を選定する。
- イ. 継手を組み込む際、部品の装着順序に注意する。
- ウ. 継手は、適切な挿し込み深さを確保し、確実に締め付ける。

④ 作業上の注意事項

- ア. TS継手の場合、接合後の静置時間は十分に取り、この間は接合部分に引っ張り及び曲げの力を加えてはならない。
- イ. メカニカル継手の締め付けは確実に行い、戻しは漏水の原因になるので避けること。
- ウ. 管の切断は、管軸に対して必ず直角に行い、面取りを行うこと。
- エ. 挿し口は挿し込み長さを確認するための表示を行うこと。

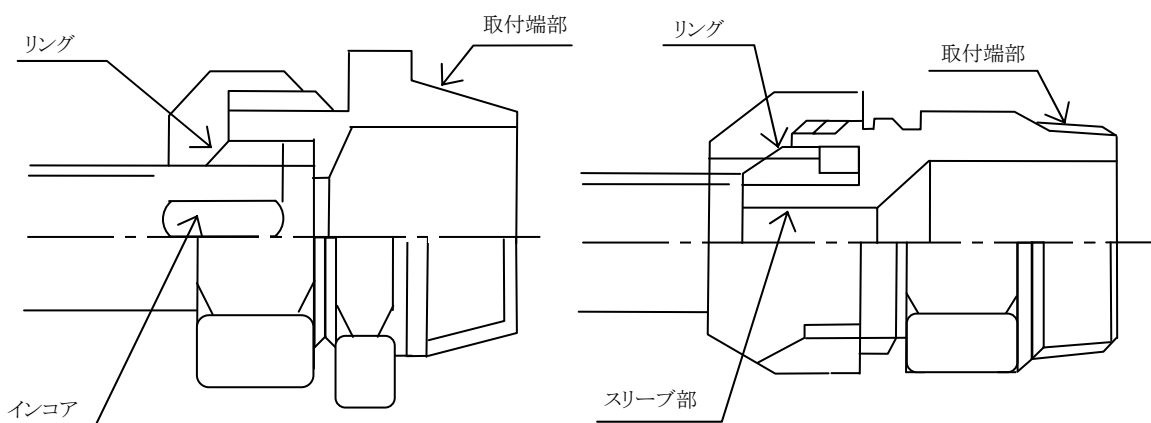


(3) 架橋ポリエチレン管の接合

架橋ポリエチレン管の接合には、メカニカル継手による接合と、継手の本体に電熱線の発熱体を埋め込んだ電気融着式継手による接合がある。

① メカニカル継手による接合(図 6.9.5)

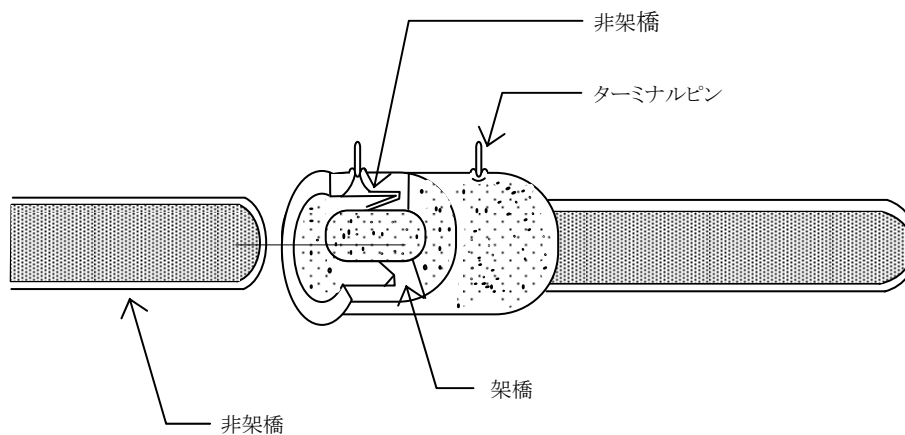
メカニカル継手は、白色の単層管に使用する。



【図 6.9.5 メカニカル継手】

② 電気融着式継手による接合(図 6.9.6)

電気融着式継手は、緑色の2層管に使用する。



【図 6.9.6 電気融着式継手】

(4) ポリブテン管の接合

ポリブテン管の接合には、電気融着式継手による接合、熱融着式継手による接合、メカニカル継手による接合がある。

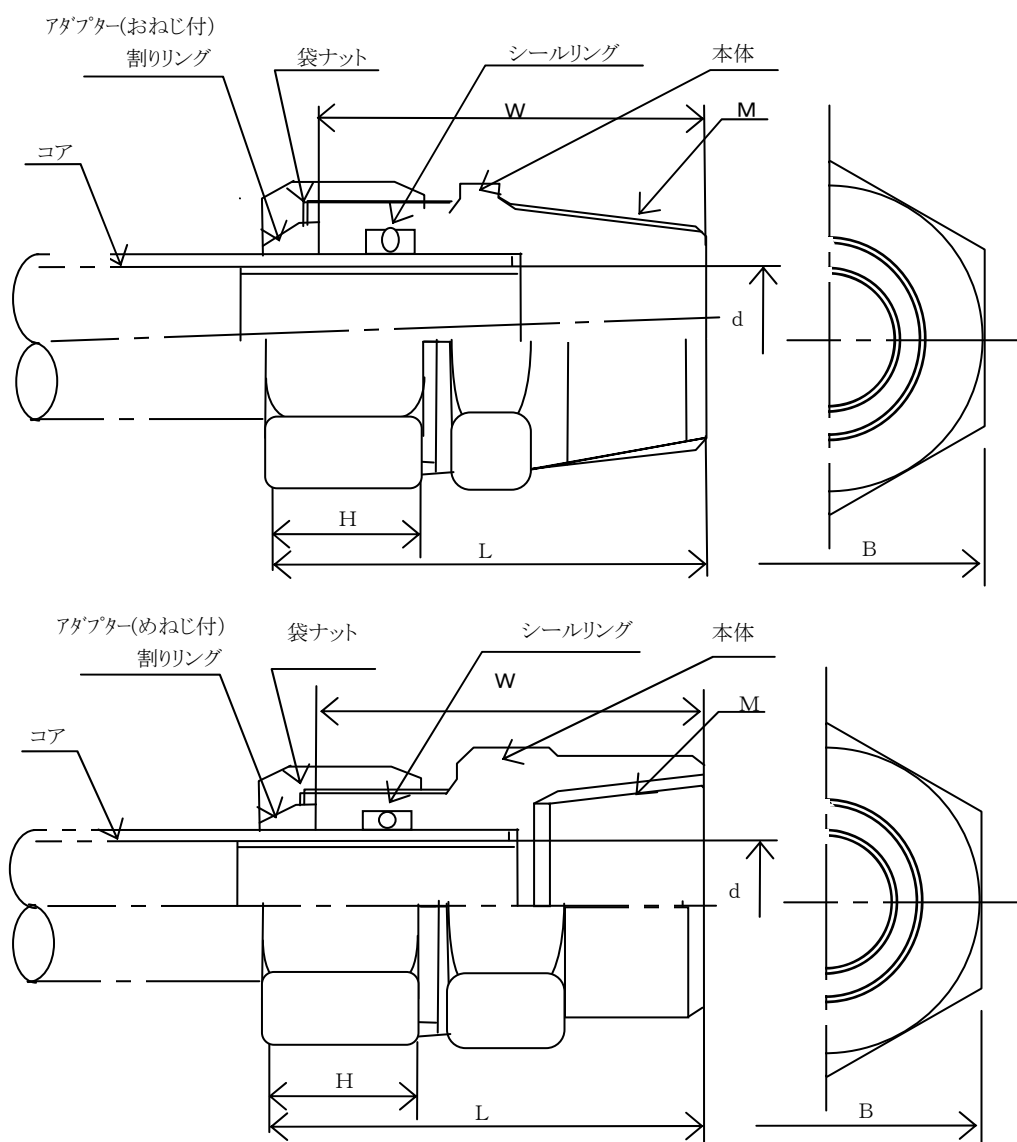
① 電気融着式継手による接合

継手内部に埋めてあるニクロム線を電気により発熱させ、継手内面と管外面とを融着接合する。

② 熱融着式継手による接合

ヒータで管の外面と継手の内面を加熱融着させ、溶融した樹脂を接合する。温度管理等に熟練を要するが、接合面が完全に一体化し、信頼性の高い方法である。

③ メカニカル継手による接合(図 6.9.7)



【図 6.9.7 メカニカル継手】

## 第6章 給水装置工事の施工

### (5) フランジ継手の接合

フランジ接合は、次の点に注意し施工する。

- ア. フランジ接合面は、錆、油、塗装、その他の異物を丁寧に取り除き、ガスケット溝の凹部をきれいにし出しておかなければならない。
- イ. 布入りゴム板を使用する場合は、手持ち部を除き、フランジ部外周に合わせて切断し、ボルト穴部分及び管内径部をフランジ面に合わせて正確に穴開けする。
- ウ. 布入りゴム板又はガスケットを両フランジに正確に合わせ、所定のボルトを同一方向より挿入し、ナット締め付けを行うようにする。  
締め付けは、左右一対の方向で徐々に数回に分けて締め、片締めにならないよう十分注意する。

## 10. 土木工事

### 10.1 土工事

- (1) 給水装置工事において、道路掘削を伴うなどの工事内容によっては、当該道路管理者及び所轄警察所長等の許可を受け、その道路使用許可等の条件を遵守して適正に施工しなければならない。  
また、工事場所の交通等を確保するために保安設備を設置すると共に、その施工者の安全についても十分に留意し、事故防止に努めなければならない。
- (2) 掘削に先立ち事前の調査を行い、現場状況を把握するとともに、掘削断面の決定にあたっては、次の事項を考慮すること。
  - ① 掘削断面は、道路管理者が指示する場合を除き、予定地における道路状況、地下埋設物、土質条件、周辺の環境及び埋設後の給水管の土被り等を総合的に検討し、最小で安全かつ確実な施工ができるような断面及び土留法を決定すること。
  - ② 特に掘削深さが 1.5m を超える場合は、切り取り面がその箇所の土質に見合った勾配を保って掘削できる場合を除き土留工を施すこと。
  - ③ 掘削深さが 1.5m 以内であっても自立性に乏しい地山の場合は、施工の安全性を確保するため適切な勾配を定めて断面を決定するか、又は土留工を施すものとする。
- (3) 機械掘削と人力掘削の選定にあたっては、次の事項に留意すること。
  - ① 下水道、ガス、電気、電話等の地下埋設状況、作業環境等及び周辺の建築物の状況。
  - ② 地形(道路の屈曲及び傾斜等)及び地質(岩、転石、軟弱地盤等)による作業性。
  - ③ 道路管理者及び所轄警察所長による工事許可条件。
  - ④ 工事現場への機械輸送の可否。
  - ⑤ 機械掘削と人力掘削の経済比較。
- (4) 工事施行にあたっては、騒音、振動については付近住民と事前に十分な打合わせを行い、協力と理解を得て、かつ施工時間及び使用機械の選定等を考慮しなければならない。なお、施工中に事故が起きた場合は、これに伴う 2 次災害を防止するために、工事を中断して、関係機関(局、埋設物管理者、警察署、道路管理者、消防署等)に連絡し、指示を受けなければならない。

## 第6章 給水装置工事の施工

また、掘削工事については、次によらなければならない。

- ① 舗装道路の掘削は、隣接する既設舗装部分への影響がないようカッター等を利用し、周りは方形に、切り口は垂直になるように丁寧に切断した後、埋設物に注意し所定の深さに掘削すること。
  - ② 道路を掘削する場合は、1日の作業範囲とし、掘り置きはしないこと。
  - ③ 埋設物の近くを掘削する場合は、必要により埋設物の管理者の立会いを求め、指示に従うこと。
  - ④ 掘削は、所定の断面に従って行い、布設管の土被りが所定の埋設深さとなるよう行い、底部は転石、凹凸等のないようにし、余掘り、すかし掘りをしないこと。
- (5) 埋戻しは、次によらなければならない。
- ① 道路内における埋戻しは、道路管理者が指定した材料を用いて、片埋めにならないように注意しながら、厚さ 15～20cm 程度に敷き均し、現地盤と同程度以上の密度となるように層ごとに十分締固め、将来陥没、沈下等を起こさないようにすること。
  - ② 埋戻しに際しては、管その他の構造物に損傷を与えたり、管の移動を生じたりしないように注意すること。
  - ③ 締固めは、タンパー、振動ローラー等の転圧機で行う。
  - ④ 湧水等がある場合は、ポンプ等により排水を完全に行った後、埋戻しを行うこと。
  - ⑤ 道路以外の埋戻しは、当該土地の所有者の指示に従うこと。

### 10.2 道路復旧工事

- (1) 舗装道路の本復旧は、道路管理者の指示に従い、埋戻し完了後速やかに行うこと。
- (2) 地下埋設物等の鉄蓋類を隠ぺいしないように注意し、交通錐及び道路標示等を傷つけたときは原形に復旧すること。
- (3) 路面本復旧を行うまでの間はパトロールを行い、仮復旧路面の不陸等による事故発生の防止に努めること。
- (4) 仮復旧及び本復旧
  - ① 市道復旧の場合は、道路掘削者が守るべき事項の中に記載している。
  - ② その他、道路管理者から指示がある場合はそれに従うこと。

### 10.3 現場管理

工事の施工にあたっては、道路交通法、労働安全衛生法等の関係法令及び工事に関する諸規定を遵守し、常に交通及び工事の安全に十分留意して現場管理を行うとともに、工事に伴う騒音・振動等ができる限り防止し、生活環境の保全に努めること。

(1) 次の技術指針・基準等を参照すること。

① 土木工事安全施工技術指針

(建設省大臣官房技術調査室一平成5年3月改定)

② 建設工事に伴う騒音振動対策技術指針

(建設省大臣官房技術参事官通達一昭和62年3月改定)

③ 建設工事公衆災害防止対策要綱

(建設省事務次官通達一平成5年1月改定)

④ 道路建設現場における表示施設等の設置基準

(建設省道路局長通達一昭和37年8月改定)

⑤ 道路工事保安設備設置基準

(建設省地方建設局)

(2) 道路工事にあたっては、交通の安全等について道路管理者及び所轄警察署長と事前に相談しておくこと。

(3) 工事の施工によって生じた建設発生土、建設廃棄物等の不要物は、「廃棄物の処理及び清掃に関する法律」その他の規定に基づき、工事施工者が責任をもって適正かつ速やかに処理すること。

(4) 工事中、万一不測の事故等が発生した場合は、直ちに所轄警察署長、道路管理者に通報するとともに、管理者に連絡しなければならない。

(5) 他の埋設物を損傷した場合は、直ちにその埋設物の管理者に通報し、その指示に従わなければならない。

(6) 掘削にあたっては、工事場所の交通の安全を確保するために保安設備を設置し、必要に応じて保安要員(交通整理員)を配置すること。また、その工事の作業員の安全についても、十分留意すること。

(7) 指定工事業者は、本復旧工事施工まで常に仮復旧工事箇所を巡回し、路盤沈下、その他不良箇所が生じた場合又は道路管理者等から指示を受けたときは、ただちに修復しなければならない。

## 第6章 給水装置工事の施工

### 【参考 市道掘削者・占用者が守るべき事項及び条件(道路管理者)】

#### 1 道路掘削者が守るべき事項

- ① 掘削の目的、面積、長さ、巾及び工事実施の方法は許可を受けた範囲を超えてはならない。もし、変更しようとするときは速やかに変更申請を行うこと。
- ② 工事期間中は、その工事の見やすい箇所に所定の工事標識板及び標識を設置し、沿道市民及び道路利用者の理解と協力を得るため、十分確認することができる大きさの協力要請文を明示するなど工事概要の周知をはかること。
- ③ 工事のため、道路もしくはその附属物に損傷を及ぼし、又は及ぼす恐れがあると認めるときは、直ちに連絡し、その指示を受け必要な措置を講ずること。
- ④ 工事のため、既設工作物の移転、改築、撤去又は防護等を必要とするときは、その所有者又は、管理者に対して適当な措置を求めるとともに、これらの地下占用物件による不慮の事故を防止するため、必要に応じ、着手前及び工事中ならびに完成後における立会点検を受けること。
- ⑤ 工事中は、歩行者の安全を図るため、歩道を設ける等特別の措置を講ずること。
- ⑥ 車両通行止め、片側通行止めの措置を講じ、迂回路表示板を設置し、交通整理員の配置等により危険防止の万全を期すとともに道路交通情報センターを通じ広報活動に配慮されたい。
- ⑦ 同時に掘削する長さは、交通の支障を考慮し、当日中に埋め戻し得る程度に止めること。但し、当日中に埋め戻し困難な場合は防護柵、腰板、囲等を設け、更に赤色注意灯又は夜光塗料の表示板等を設置して危険の防止を図ること。
- ⑧ 機械掘りについては、地下占用物件の深度を考慮し、十分注意のうえ工事を行うこと。
- ⑨ 舗装道の掘削は、カッターで直角に切り、道路の掘削により生じる土砂や廃棄物の処理については、不法投棄等違法に処理することなく、廃棄物の処理及び清掃に関する法律の規定を遵守し、適正に措置すること。
- ⑩ 掘削土砂又は工事事用器具、機械、材料等で水道、消火栓、水道制水弁、ガス開閉栓及び各種人孔等の使用に支障をきたさないようにすること。
- ⑪ 掘削工事中、湧き水又はたまり水を排除しながら掘削するときは、仮桶その他の方法により付近の溝に排水する等適正な処置を講ずること。この場合に、土砂が流入しないよう沈殿装置を施すこと。
- ⑫ 掘削後の埋め戻し及び自費復旧については、右記に掲げる基準により速やかに実施すること。この場合、車道は1車線の2分の1以上を掘削する場合は、1車線の全幅を復旧すること。また、既設の舗装面の残部が1m未満の場合は、残部の舗装を剥ぎ取ったうえ、舗装復旧を含めて施工すること。歩道は全幅員復旧とすること。

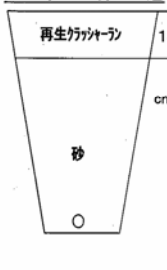
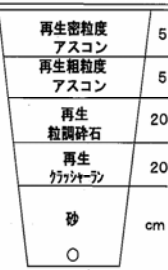
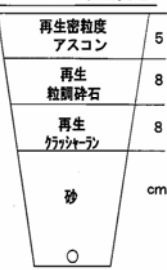



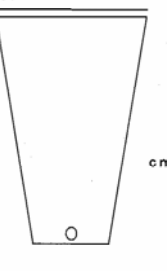
## 第6章 給水装置工事の施工

### 2 道路掘削者が守るべき条件

- ① 工事の施工は、法令その他の規定を遵守し、安全管理計画をたてて実施すること。  
掘削深さが1.5mを超える場合は、原則として土留工を施すこと。
  - ② 通学路で施工する場合は、学童の安全確保のため登下校の時間帯を作業時間からはずす等考慮すること。
  - ③ 工事が、道路の全幅に及ぶときは極力片側ずつの施工とし、「片側通行止め」の措置を講じて施工すること。なお、交通整理員を2名以上配置すること。
  - ④ 占有者及び管理責任者は、占有又は掘削工事により本市又は第三者に損害を与えたときは、直ちに現状に回復し、又はその損害を賠償しなければならない。
  - ⑤ 道路掘削工事において、騒音公害を発生する恐れがある諸機械を使用するときは、地元説明を行い、了解を得ること。
  - ⑥ 地下埋設物等の有無を確認のうえ、破損なきよう施工のこと。万一破損した場合は係員立会のうえ、現状に復すること。
  - ⑦ 埋め戻し後の突き固めを転圧機械にて充分行うこと。
  - ⑧ 道路掘削の1日の工程は必ず仮復旧まで終えること。
  - ⑨ 舗装復旧は、在来路面と均一に仕上げること。
- ※ 所轄警察署の道路使用条件を厳守すること。  
※ 各占有者間の協議確認事項を厳守すること。

上記に違反した場合は道路法第71条の規定に基づき許可の取消し、工事の中止等の監督処分を受けますので申し添えます。

### 道路自費復旧基準

<p>1. 砂 利 道</p>  <p>再生カクチャーソ 15 cm 砂</p> <p>影響幅 10cm</p>	<p>2. アスファルト系舗装道(a)</p>  <p>再生密粒度アスコン 5 再生粗粒度アスコン 5 再生粒調碎石 20 再生カクチャーソ 20 砂 cm</p> <p>影響幅 20cm</p>	<p>3. アスファルト系舗装道(b)</p>  <p>再生密粒度アスコン 5 再生粒調碎石 8 再生カクチャーソ 8 砂 cm</p> <p>影響幅 20cm</p>	<p>4. アスファルト系舗装道(c)</p>  <p>再生粗粒度アスコン 5 再生粒調碎石 10 砂 cm</p> <p>影響幅 10cm</p>
<p>5. 歩道舗装の場合(a)</p>  <p>再生密粒度アスコン 4 再生カクチャーソ 10 砂 cm</p> <p>影響幅 10cm</p>	<p>6. 歩道舗装の場合(b)</p>  <p>コンクリートブロック 6 敷砂 3 不織布 再生カクチャーソ 10 砂 cm</p> <p>影響幅 10cm</p>	<p>7.</p>  <p>影響幅 cm</p>	<p>備考</p> <ol style="list-style-type: none"> <li>1. 上記各層の数字は仕上げ厚とする。</li> <li>2. 再生粒調碎石0～25mmを用いること。</li> <li>3. 再生カクチャーソ0～40mmを用いること。</li> </ol>

## 第6章 給水装置工事の施工

### 3 道路占用者が守るべき事項

- ① 占用の目的、期間、場所及び工作物、物件又は施設の構造等について許可申請書及び許可書に掲げられた事項を変更しようとする場合においては、あらかじめ道路管理者の許可を受けなければならない。
- ② 占有者は、占用許可の期間中、許可年月日、許可番号、許可期間及び占有者の住所氏名を表示した標札を見やすい場所に掲出しなければならない。但し、掲出することが困難な場合又はその他の事由により、道路管理者の承認を受けたときはこの限りでない。
- ③ 占用期間満了後は速やかに占用物件を除去し、現状に回復しなければならない。なお、引続き占有しようとするときは、その期間満了の日の5日前までに工期延長願を提出し、道路管理者の許可を受けなければならない。
- ④ 占有者は、占用物件の維持、修繕につとめ、破損、汚損等によって美観、交通、その他道路管理上支障をきたさないようにしなければならない。
- ⑤ 占有者は次の各号に掲げる場合には遅滞なく道路管理者に届け出なければならない。
  - (1) 占有者又は保証人がその住所を移転し、又はその氏名を変更したとき。
  - (2) 占有者である法人が解散又は合併したとき。
  - (3) 占用の期間を短縮し、又は占用を廃止しようとするとき。
- ⑥ 占有者は占有物件の設置、修繕、改築、撤去等のため道路を掘削しようとするときは、道路工事・占用許可承認申請書を提出して道路管理者の許可を受けなければならない。
- ⑦ 相続又は法人の合併によって、占有者の権利義務を承継しようとする者は、遅滞なくその旨を道路管理者に申請して許可を受けなければならない。
- ⑧ 占有者は占有に関する権利を他人に譲渡、転貸、又は担保に供することができない。
- ⑨ 占有者が義務を履行するために必要な費用は占有者の負担とする。又占有により道路等に損傷を与えたときは、これを原状に回復しなければならない。

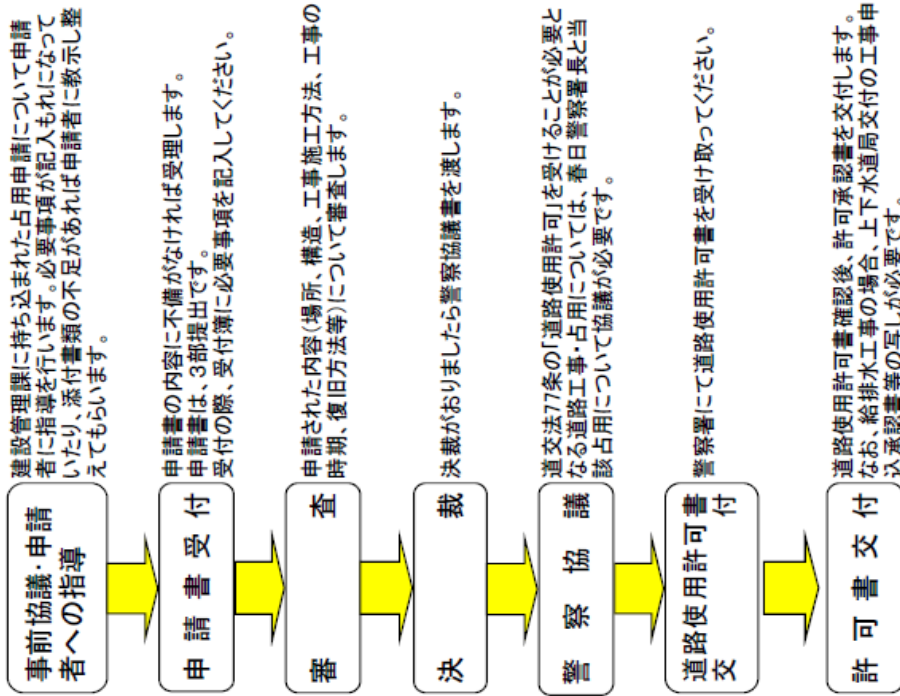
### 4 道路占用者が守るべき条件

- ① 占有者及び管理責任者は、占有又は掘削工事により本市又は第三者に損害を与えたときは、ただちに原状に回復し、又はその損害を賠償しなければならない。
  - ② 道路管理上支障が生じたときは、占有物件については占有者にて移設又は撤去すること。
  - ③ 占有物件の移設又は撤去に伴う費用については、占有者が負担すること。
  - ④ 区画整理地区の占用料は、当該道路を道路管理者に引き継いだ時点より、それぞれの道路管理法の定める法令等により徴収する。
- ※ 自費工事者も上記事項及び条件を遵守すること。
- ※ 所轄警察署の道路使用許可条件を厳守すること。

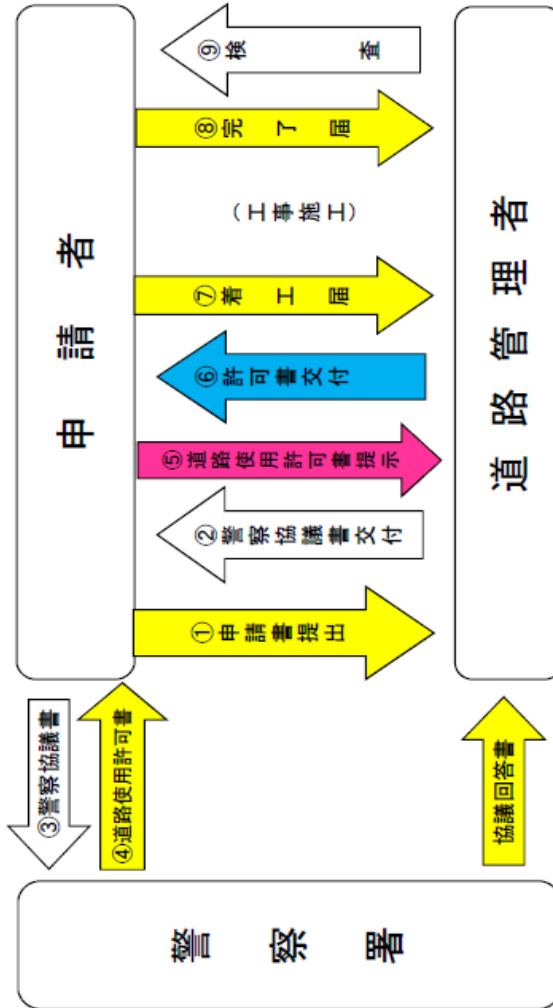
上記に違反した場合は道路法第71条の規定に基づき許可の取消し、原状回復等監督処分を受けることがありますので申し添えます。



道路工事・占用許可事務手続きフロー



道路工事・占用許可事務の流れ



③警察協議書は、申請者にお渡ししますので、春日警察署交通課に提出願います。また、道路使用許可申請書を併せて同署へ提出してください。

※注意※警察協議書は、道路管理者の道路占用許可書ではありません。

### 11. 給水装置工事の施工管理

#### 11.1 施工管理

施工管理は、施主の要求を満たしつつ、品質の良い目的物を提供するため、工事全体の管理、監督を行うことであり、給水装置工事における施工管理の責任者は、主任技術者である。

##### (1) 施工計画書の作成と周知

主任技術者は、現地調査、水道事業者等との協議等に基づき、作業の責任を明確にした施工体制、有資格者名簿、施工方法、品質管理項目、安全対策等を記載した施工計画書を作成し、工事従事者に周知する。

##### (2) 工程管理

常に工事の進行状況について把握し、施工計画時に作成した工程と実績を比較して工事の円滑な進行を図る。また、断水が生じる場合は、水道事業者との協議に基づき、断水広報や天候等を考慮した工程を組む。

##### (3) 施工管理

施工計画書に基づき適正施工管理を行う。

##### (4) 品質管理

施工計画書に品質管理項目と管理方法、管理担当者を定め実施する。その結果を記録にとどめるほか、実施状況を写真撮影し、工事記録としてとどめておく。

##### (5) 施工の確認

発注者、水道事業者等が常に施工状況の確認ができるよう必要な資料、写真のとりまとめを行っておく。

##### (6) 現場住民への説明等

工事着手に先立ち、現場付近住民に対し、工事の施行について協力が得られるよう、工事内容の具体的な説明を行う。なお、工事内容を現場付近住民や通行人に周知させるため広報板等を使用し、必要な広報措置を行う。

##### (7) 障害物の取扱い

工事の施工中に他のものの所管に属する地下埋設物、地下施設その他工作物の移設、防護、切り廻し等を必要とするときは、速やかにその埋設物管理者に申し出て、指示を受ける。

##### (8) 労働災害、公衆災害の防止

① 労働災害において、最も避けなければならないのは人命に係わる重大事故である。平成15年度から23年度の全国の上下水道工事における労働災害の死亡災害件数は323件であり、そのうち1 墜落・転落、2 建設機械による事故、3 倒壊・崩壊が上位を占めている。これらを参考に、工事従事者の身の安全を図るための努力を怠ってはならない。

【参考】労働災害の経験則の一つに『ハインリッヒの法則』がある。これは重傷以上の災害が1件あれば、その背後に29件の軽症を伴う災害が起り、300件もの「ヒヤリ・ハット」した傷害のない事象が起きているが、そのうち98%は予防可能であるというものである。これらの事象を工事従事者で明らかにし、回避する行動をとることが災害防止に有効である。

## 第6章 給水装置工事の施工

- ② 公衆災害には、騒音、振動、ほこり、におい等のほか、水道・電気等の施設の毀損による断水や停電も含まれる。公衆災害防止のため、工事の施工に際し、騒音規制法、振動規制法、公害防止条例等関係法令等を遵守し、住民等の安全を確保する。また、工事に伴う交通処理及び交通対策について保安施設及び工事案内標識の配置、誘導員の配置並びに歩行者通路の確保等を施行計画書に記載し、従事者に周知すること。

また、過去の災害の教訓をもとに、労働安全衛生法令及び建設工事公衆災害防止対策要綱が制定されている。

### 11.2 安全管理

#### (1) 事故防止の基本事項

- ① 工事は各工種に適した工法に従って施工し、設備の不備、不完全な施工等によって事故をおこすことがないように十分注意する。
- ② 工事の施工に当たっては、地下埋設物の有無を十分に調査するとともに、近接する埋設物がある場合はその管理者に立ち会いを求める等によってその位置を確認し、埋設物に損傷を与えないよう注意する。
- ③ 埋設物に近接して掘削する場合は、周囲地盤のゆるみ、沈下等に十分注意して施工し、必要に応じて防護措置等を講ずる。
- ④ 工事中、火気に弱い埋設物又は可燃性物質の輸送管等の埋設物に近接する場合は、溶接機、切断機等火気を伴う機械器具を使用しない。但し、やむを得ない場合は当該埋設物管理者と協議し、保安上必要な措置を講じてから使用する。
- ⑤ 工事中、内容に応じた適切な人材を配置するとともに、関係者に工事用機械器具の特徴等の留意点を十分周知し、操作を誤らないよう注意する。
- ⑥ 材料等には荷崩れのないよう十分な処置を講じ、運搬、積み下ろしの際に衝撃を与えないよう丁寧扱い、歩行者や車両の通行に危険のないよう十分注意する。
- ⑦ 工事用電力設備については、関係法規等に基づき次の措置を講ずる。
  - ア. 電力設備には感電防止用漏電遮断器を設置し、感電事故防止に努める。
  - イ. 高圧配線、変電設備には危険表示を行い、接触の危険のあるものには必ず柵、囲い、覆い等感電防止措置を講じる。
  - ウ. 仮設の電気工事は、電気事業法に基づく「電気設備に関する技術基準を定める省令」等により「電気技術者」が行う。
  - エ. 水中ポンプ等の電気関係器材は、常に点検と補修を行い正常な状態で作動させる。
- ⑧ 工事中、その箇所が酸素欠乏あるいは有毒ガスが発生するおそれがあると判断したとき、又は関係機関から指示されたときは、「酸素欠乏症等防止規則」等により酸素欠乏危険作業主任者、又は酸素欠乏・硫化水素危険作業主任者を配置するとともに、換気設備、酸素濃度測定器、有毒ガス検知器、救助用具等を配備するなど万全の対策を講じる。

## 第6章 給水装置工事の施工

### (2) 交通保安対策

- ① 工事施工中の交通保安対策については、当該道路管理者及び所管警察署長の許可条件及び指示に基づき、道路管理者の定める道路工事保安施設設置基準等に準じた適切な保安施設を設置し、通行車両や通行者等の事故防止と、円滑な通行の確保を図ること。
- ② 交通保安対策は、道路管理者の定める基準及び「建設工事公衆災害防止対策要綱土木工事編」を遵守しなければならない。

### 11.3 労働安全衛生

主任技術者は、建設業法の定める営業所責任技術者として、適正な工事の施工のための技術上の管理のほか、工事施工に伴う公衆災害、労働災害等の発生を防止するための安全管理の一端を担う立場にある。

## 12. 水の安全・衛生対策

### 12.1 水の汚染防止

#### (1) 停滞水防止

- ① 末端部が行き止まりの配管等、停滞水が生じるおそれのある配管は避けること。
- ② 住宅用スプリンクラーの設置にあたっては、停滞水が生じないよう末端給水栓までの配管途中に設置すること。なお使用者等に対して、この設備は断水時には使用できない等、取扱方法について説明しておく。
- ③ 学校等のように一時的、季節的に使用されない給水装置には、給水管内に長期間水の停滞を生ずることがあり、衛生上好ましくない停滞した水を容易に排除できるよう排水機構を適切に設けること。

#### (2) 有害薬品等の汚染防止

- ① 給水管路の途中に有毒薬品置場、有害物の取扱場、汚水槽等の汚染源がある場合は、給水管等が破損した際に有毒物や汚物が水道水に混入するおそれがあるので、その影響のないところまで離して配管すること。
- ② ビニル管、ポリエチレン管等の合成樹脂管は、有機溶剤等に侵されやすいので、鉱油・有機溶剤等油類が浸透するおそれのある箇所には金属管(鋼管、ステンレス鋼管等)を使用することが望ましい。合成樹脂管を使用する場合には、さや管等で適切な防護措置を施すこと。

ここでいう鉱油類(ガソリン等)・有機溶剤(塗料、シンナー等)が浸透するおそれのある箇所とは、

- 1) ガソリンスタンド、2) 自動車整備工場、3) 有機溶剤取扱事業所(倉庫)等である。

- (3) 接合用シール材・接着剤又は切削油は、水道用途に適したものを使用すること。接合作業においてシール材、接着剤、切削油等の使用が不適当な場合は、これらの物質の流出や薬品臭、油臭等が発生する場合がありますので、必要最小限の材料を使用し、適切な接合作業をすること。

### 12.2 破壊防止

#### (1) 水撃作用(ウォーターハンマ)防止

配管内の水の流れを給水栓等により急閉すると、運動エネルギーが圧力の増加に変わり急激な圧力上昇(水撃作用)が起こる。

水撃作用の発生により、配管に振動や異常音がおこり、頻繁に発生すると管の破損や継手のゆるみを生じ、漏水の原因ともなるため、水撃作用の発生している箇所及び発生するおそれのある場合には、発生防止や吸収措置を施すこと。

- ① 高水圧となる場合は、減圧弁、定流量弁等を設置し給水圧又は流速を下げること。
- ② 水撃作用発生のおそれのある箇所の手前に近接して水撃防止器具を設置すること。
- ③ ボールタップの使用にあたっては、比較的水撃作用の少ない複式、親子2球式及び定水位弁等から、その給水用途に適したものを選定すること。
- ④ 受水槽等にボールタップで給水する場合は、必要に応じて波立ち防止板等を施すこと。
- ⑤ 水撃作用の増幅を防ぐため、空気の停滞が生じるおそれのある鳥居配管等は避けること。  
やむを得ず空気の停滞が生じる恐れのある配管となる場合は、これを排除するため、空気弁、又は排気装置を設置すること。

#### (2) 地盤沈下等

- ① 地盤沈下、振動等により破損が生じるおそれがある場所にあつては、伸縮性又は可とう性を有する給水装置を設置すること。
- ② 建物の柱や壁等に沿わせて配管する場合には、外力、自重、水圧等による振動や、たわみで損傷を受けやすいので、クリップなどのつかみ金具を使用し、管を1～2mの間隔で建物に固定する。給水栓取付け部分は特に損傷しやすいので、堅固に取付けること。
- ③ 給水管が構造物の基礎及び壁等を貫通する場合は、貫通部にスリーブ等を設け、スリーブとの間隙を弾性体で充填し、管の損傷を防止すること。

#### (3) 水路横断等

- ① 給水管が水路を横断する場合にあつては、原則として水路等の下に配管することとするが、事前に水路管理者と協議すること。やむを得ず水路等の上に配管する場合は、高水位以上の高さに設置し、かつ、さや管(金属製)等により防護措置を講ずること。
- ② 給水管は他の埋設物(埋設管、構造物の基礎等)より30cm以上の間隔を確保すること。  
やむを得ず間隔がとれず近接して配管する場合には、給水管に発泡スチロール、ポリエチレンフォーム等を施し、損傷防止を図ること。

### 12.3 侵食防止

#### (1) 自然腐食等

被覆されていない腐食のおそれがある金属管及び分岐部分は、ポリエチレンスリーブで被覆し、固定バンド等で確実に密着及び固定し腐食を防止する。

#### (2) 電気侵食(電食)

電食のおそれがある場所に配管する場合は、非金属管を使用すること。やむを得ず金属管を使用する場合は、適切な電食防止措置(電氣的絶縁物による管の被覆、絶縁物による遮へい、低電位金属体の接続埋設法等)を講ずること。

### 12.4 逆流防止

#### (1) 吐水口空間の確保

給水栓の吐水口から越流面までの空間を吐水口空間という。吐水口空間は、逆流防止の最も単純かつ一般的で確実な手段である。

この空間が不十分であると、サイホン作用による吐水口からの空気の吸い込みにより水が逆流する。また、吐水口と水受け容器の壁とが近接していると、壁に沿った空気の流れにより壁を伝わって水が逆流する。これを避けるため、吐水口の口径に応じて所定の吐水口空間を必ず確保する。

#### (2) 逆流防止装置の設置

吐水口空間の確保が困難な場合あるいは給水栓などにホースを取付ける場合、断水、漏水等により給水管内に負圧が発生し、吐水口において逆サイホン作用が生じた際などに逆流が生じることがあるため、逆流を生じるおそれのある吐水口ごとに逆止弁、バキュームブレーカ又は、これらを内部に有する給水用具を設置すること。

なお、吐水口を有していても、消火用スプリンクラーのように逆流のおそれのない場合には、特段の措置を講じる必要はない。

#### (3) 有毒物を取り扱う施設等

化学薬品工場、クリーニング店、写真現像所、メッキ工場等水を汚染するおそれのある有毒物等を取り扱う場所に給水する給水装置にあつては、一般家庭よりも厳しい逆流防止措置を講じる必要がある。このため、最も確実な逆流防止措置として受水槽式とすることを原則とする。

なお、確実な逆流防止機能を有する減圧式逆流防止器を設置することも考えられるが、この場合、ゴミ等により機能が損なわれないように維持管理を確実にを行うこと。

### 12.5 凍結防止

屋外で気温が著しく低下しやすい場所その他凍結のおそれがある場所にあつては、耐寒性能を有する給水装置を設置するか、又は適切な凍結防止のための措置を講じること。

防寒措置は、給水装置を発泡スチロール、ポリスチレンフォーム、ポリエチレンフォーム等の断熱材や保温材で被覆する。

### 12.6 クロスコネクション防止

安全な水の確保のため、給水装置と当該給水装置以外の水管、その他の設備とを直接連結することは絶対に避けなければならない。

近年、多目的に水が使用されることに伴い、用途の異なる管が給水管と近接配管され、外見上判別しがたい場合もある。

したがって、クロスコネクションを防止するため、管の外面にその用途が識別できるよう表示する必要がある。

給水装置と接続されやすい配管を例示すると次のとおりである。

- ① 井戸水、工業用水、再生利用水の配管
- ② 受水槽以下の配管
- ③ プール、浴場等の循環用の配管
- ④ 水道水以外の給湯配管
- ⑤ 水道水以外のスプリンクラー配管
- ⑥ ポンプの呼び水配管
- ⑦ 雨水等
- ⑧ 冷凍機の冷却水配管
- ⑨ その他排水管等

### 13. 検査

#### 13.1 主任技術者が行う検査

主任技術者は、法第 17 条第 1 項の規定により管理者が行う検査の前に、竣工図等の書類検査及び現地検査により、給水装置の構造材質基準に適合していることを確認すること。

また、給水装置の使用開始前に管内を洗浄するとともに、通水試験、耐圧試験及び水質試験（残留塩素測定）等を行うこと。

工事検査において確認する内容は次のとおりである。

##### (1) 書類検査

検査項目	検査の内容
位置図	工事箇所が確認できるよう、道路及び主要な建物等が記入されていること。 工事箇所が明記されていること。
平面図及び立体図	方位が記入されていること。 建物の位置、構造がわかりやすく記入されていること。 道路種別等付近の状況がわかりやすいこと。 隣家家屋の水栓番号及び境界が記入されていること。 分岐部のオフセットが記入されていること。 建物内及び地中部分の配管部分が明記されていること。 各部の材料、口径及び延長が記入されており、 ①給水管及び給水用具は性能基準適合品が使用されていること。 ②構造材質基準に適合した適切な施工方法がとられていること。 (水の汚染・破壊・侵食・逆流・凍結防止等対策の明記)



## 第 6 章 給水装置工事の施工

### (2) 現地検査

検査種別及び検査項目		検査の内容
屋外の検査	分岐部オフセット	正確に測定されていること。
	水道メーター、 メーター用止水栓	水道メーターは、逆付け、片寄りがなく、水平に取り付けられるか。 水道メーターの位置は、検針、取替えその他維持管理に支障がないこと。 メーター直結止水栓の操作に支障がないこと。
	埋設深さ	所定の深さが確保されていること。
	給水管布設位置	竣工図面と整合すること。
	筐体・ボックス類	傾きがないこと。基準に適合すること。
	止水栓・仕切弁	スピンドルの位置が筐・ボックスの中心にあること。
配管	配管	延長、給水用具等の位置が竣工図面と整合すること。 配管の口径、経路、構造等が適切であること。 水の汚染、破壊、侵食、凍結等を防止するための適切な措置がなされていること。 逆流防止のための給水用具の設置、適切な吐水口空間の確保がなされていること。 クロスコネクションがないこと。
	接合	適切な接合が行われていること。
	管種	性能基準適合品の使用を確認すること。
給水用具	給水用具	性能基準適合品の使用を確認すること。
	接続	適切な接合が行われていること。
受水槽	吐水口空間の測定	吐水口と越流面等との位置関係の確認を行うこと。
通水確認		通水した後、各給水用具からそれぞれ放流し、水道メーター経由の確認及び給水用具の吐水量、作動状態等について確認すること。
耐圧試験		一定の水圧による耐圧試験で、原則としてメーター設置場所から水圧テストポンプにより 1.75MPa に加圧し、原則として 1 分間以上保持させ、水圧低下の有無、漏水及び抜けその他の異常がないことを確認すること。
水質の確認		残留塩素測定を行い、0.1mg/ℓ 以上であるかの確認。 臭気、味、色、濁りについても観察により異常でないことを確認すること。

## 第6章 給水装置工事の施工

### 13.2 管理者が行う検査

指定工事業者は、工事完了後速やかに竣工検査を受けなければならない。(法第17条、法第25条の9、条例第7条第2項、指定工事業者に関する規程第15条、同第16条)(手続き及び必要書類等は、第5章5～6を参照のこと)

なお、当該工事に係わる主任技術者は、管理者が行う検査に立ち会わなければならない。また、管理者が必要と認めるときは、その身分を明らかにすること。

管理者が行う検査は、書類検査及び現地検査とし、その内容は次のとおりである。

#### (1) 書類検査

- ① 竣工図等に必要な情報が記載されているか。
- ② 工事記録写真等の提出書類に不適正な箇所又は不足等がないか。

#### (2) 現地検査

- ① 竣工図等のとおり施工されているか。  
竣工図等に基づき、給水用具等が適切に施工されていること、及び道路掘削を伴うものについては道路復旧状態の確認。
- ② 使用材料が適切か。  
使用材料が、給水装置の構造材質の適合品であるかどうか認証マーク等により確認。
- ③ 危険な接続がないか。  
給水装置が、井戸水等他の水管その他の設備に直接連結されていないかの確認。
- ④ 防護措置が施されているか。  
凍結の恐れのある場所に設置される給水装置は、断熱材で被覆すること等により適切な凍結防止措置が講じられているかの確認。
- ⑤ 所定の水量を流し得るか。  
末端の水栓において、支障なく水が出ることを確認。
- ⑥ 省令で定める残留塩素の基準を満たしているか。
- ⑦ その他本基準に適合しているか。

竣工検査は、その給水装置が構造材質基準に適合し、需要者が安全に使用することを確保するために実施されるものである。

よって、主任技術者が実施する竣工検査及び管理者による竣工検査が完了していない給水装置が施主へ引き渡され、その給水装置の使用が開始されることがあってはならない。

そのため、指定工事業者は、その工事を施工した主任技術者による適正な竣工検査を実施し、完了後速やかに当該給水装置工事に係る竣工検査の実施について管理者に申請しなければならない。

### 14. 維持管理

給水装置は、年月の経過に伴う材質の劣化等により故障、漏水等の事故が発生することがある。

事故を未然に防止するため、又は最小限に抑えるためには維持管理を的確に行うことが重要である。

給水装置は、需要者等が注意をもって管理すべきものであり、維持管理について需要者等に対して適切な情報提供を行うことが重要である。

#### 14.1 漏水の点検と予防

給水管からの漏水、給水用具の故障の有無について随時又は定期的に点検を行うこと。

#### 14.2 給水用具の故障と修理

給水用具の管理にあたっては、構造、機能及び故障修理方法などについて、十分理解する必要がある。

#### 14.3 異常現象と対策

異常現象は、水質によるもの(濁り、着色、臭味等)と配管状態によるもの(水撃、異常音等)とに大別される。配管状態によるものについては、配管構造及び材料の改善をすることにより解消されることも多い。水質によるものについては、現象をよく見極めて原因を究明し、需要者に説明の上、適切な措置を講じる必要がある。

##### (1) 水質の異常

水道水の濁り、着色、臭味などが発生した場合には、水道事業者に連絡し水質検査を依頼する等、直ちに原因を究明するとともに、適切な対策を講じなければならない。

##### ① 異常な臭味

水道水は、消毒のため塩素を添加しているので消毒臭(塩素臭)がある。この消毒臭は、残留塩素があることを意味し、水道水の安全性を示す一つの証拠である。

なお、塩素以外の臭味が感じられたときは、水質検査を依頼する。臭味の発生原因としては次のような事項が考えられる。

##### ア. 油臭・薬品臭のある場合

給水装置の配管で、ビニル管の接着剤、鋼管のねじ切りなどに使用される切削油、シール剤の使用が適切でなく臭味が発生する場合や、漏れた油類が給水管(ビニル管、ポリエチレン管)を侵し臭味が発生する場合がある。また、クロスコネクションの可能性もある。

##### イ. シンナー臭のある場合

塗装に使用された塗料などが、なんらかの原因で土中に浸透して給水管(ビニル管、ポリエチレン管)を侵し、臭味が発生する場合がある。

## 第6章 給水装置工事の施工

### ウ. かび臭・墨汁臭のある場合

河川の水温上昇等の原因で藍藻類などの微生物の繁殖が活発となり、臭味が発生する場合がある。

### エ. 普段と異なる味がする場合

水道水は、無味無臭に近いものであるが、給水栓の水が普段と異なる味がする場合は、工場排水、下水、薬品などの混入が考えられる。

塩辛い味、苦い味、渋い味、酸味、甘味等が感じられる場合は、クロスコネクションのおそれがあるので、直ちに飲用を中止する。

鉄、鋼、亜鉛などの金属を多く含むと、金気味、渋味を感じる。給水管にこれらの材質を使用しているときは、滞留時間が長くなる朝の使い始めの水に金気味、渋味を感じる。朝の使い始めの水は、なるべく雑用水などの飲用以外に使用する。

## ② 異常な色

水道水が着色する原因としては、次の事項がある。なお、汚染の疑いがある場合は水質検査を依頼する。

### ア. 白濁色の場合

水道水が白濁色に見え、数分間で清澄化する場合は、空気の混入によるもので一般に問題はない。

### イ. 赤褐色又は黒褐色の場合

水道水が赤褐色又は黒褐色になる場合は、铸铁管、鋼管のさびが流速の変化、流水の方向変化などにより流出したもので、一定時間排水すれば回復する。

常時発生する場合は管種変更等の措置が必要である。

### ウ. 白色の場合

亜鉛メッキ鋼管の亜鉛が溶解していることが考えられる。管内の水を一定時間排水して使用しなければならぬが、激しく溶出する場合には管種変更等の措置が必要である。

### エ. 青い色の場合

衛生陶器が青い色に染まるような場合には、銅管が脂肪酸と結合してできる銅石鹼の付着が考えられ、これは人体には無害である。通常は一定時間の使用で銅管内面に亜酸化銅の被膜が生成され、それ以上は起こらなくなる。

## ③ 異物の流出

### ア. 水道水に砂、鉄粉などが混入している場合

配水管及び給水装置などの工事の際に混入したものであることが多く、給水用具を損傷することもあるので、水道メーターを取り外して、管内から除去しなければならない。

## 第6章 給水装置工事の施工

### イ. 黒色の微細片が出る場合

止水栓、給水栓に使われているパッキンのゴムが劣化し、栓の開閉操作を行った際に細かく砕けて出てくるのが原因と考えられる。

### (2) 出水不良

出水不良の原因は種々あるが、その原因をよく調査し、適切な措置をとる必要がある。

#### ① 配水管の水圧が低い場合

周囲のほとんどで水の出が悪くなったような場合は、配水管の水圧低下が考えられる。この場合は、配水管網の整備が必要である。

#### ② 給水管の口径が小さい場合

一つの給水管から当初の使用予定を上回って、数多く分岐されると、既設給水管が必要水量に比し口径不足となり、出水不良をきたす。

このような場合には、適正な口径に改造する必要がある。

#### ③ 管内にスケールが付着した場合

既設給水管で、亜鉛めっき鋼管などを使用していると内部にスケール(赤さび)が発生しやすく、年月を経るとともに給水管の口径が小さくなるので出水不良をきたす。

このような場合には管の布設替えが必要である。

#### ④ 配水管の工事等により断水したりすると、通水の際の水圧によりスケール等が水道メーターのストレーナに付着し出水不良となることがある。

このような場合はストレーナを清掃する。

#### ⑤ 給水管が途中でつぶれたり、損傷により地下漏水をしている場合、あるいは各種給水用具の故障などによる出水不良があるが、これらに対しては、現場調査を綿密に行って原因を発見し、その原因を除去する。

### (3) 水撃

水撃が発生している場合は、その原因を十分調査し、原因となる給水用具の取り替えや、給水装置の改造により発生を防止する。なお、給水装置内に発生原因がなく、外部からの原因により水撃が発生している場合もあるので注意する。

### (4) 異常音

給水装置が異常音を発する場合は、その原因を調査し発生源を排除する。

#### ① 水栓のこまパッキンが摩耗しているため、こまが振動して異常音を発する場合は、こまパッキンを取り替える。

#### ② 水栓を開閉する際、立上り管等が振動して異常音を発する場合は、立上り管等を固定させて管の振動を防止する。

#### ③ ①、②項以外の原因で異常音を発する場合は、水撃に起因することが多い。

### 14.4 事故原因と対策

給水装置と配水管は機構的に一体をなしているため、給水装置の事故によって汚染された水が配水管に逆流したりすると、他の需要者にまで衛生上の危害を及ぼすおそれがあり、安定した給水ができなくなるので、事故の原因をよく究明し適切な対策を講じる必要がある。

#### (1) 汚染事故

##### ① クロスコネクション

12.6 クロスコネクション防止を参照すること。

##### ② 逆流

既設の給水装置において、下記のような不適正な状態が発見された場合、逆サイホン作用による水の逆流が生じるおそれがあるので12.4 逆流防止 を参照し適切な対策を講じなければならない。

ア. 給水栓にホース類が付けられ、ホースが汚水内に漬っている場合。

イ. 浴槽等への給水で十分な吐水口空間が確保されていない場合。

ウ. 便器に直結した洗浄弁にバキュームブレーカが取り付けられていない場合。

エ. 消火栓、散水栓が汚水の中に水没している場合。

##### ③ 埋設管の汚水吸引(エジェクタ作用等)

埋設管が外力によってつぶれ小さな穴があいている場合、給水時にこの部分の流速が大きくなりエジェクタのような作用をして外部から汚水を吸い上げたり、微生物を吸引することがある。

また、給水管が下水溝の中で切損している場合等に断水すると、その箇所から汚水が流入する。

断水がなくても管内流速が極めて大きいときには、下水を吸引する可能性がある。また、寒冷地で使用する内部貯留式不凍給水栓の貯留管に、腐食等によって小穴があいている場合にも、同様に汚染の危険性がある。

#### (2) 凍結事故

凍結事故は、寒冷期の低温時に発生し、その状況はその地方の気象条件等によって大きな差がある。

このため凍結事故対策は、その土地の気象条件に適合する適切な防寒方法と埋設深度の確保が重要である。

既設給水装置の防寒対策が不十分で、凍結被害にあった場合の解氷方法は、おおむね次のとおりである。

なお、トーチランプ等での直火による解氷は、火災の危険があるので絶対に避けなければならない。

##### ① 熱湯による簡便な解氷

凍結した管の外側を布等で覆い熱湯をかける方法で、簡単な立上りで露出配管の場合、一般家庭でも修理できる。この方法では急激に熱湯をかけると給水用具類を破損させるので注意しなければならない。

## 第6章 給水装置工事の施工

### ② 温水による解氷

小型ボイラーを利用した蒸気による解氷が一般的に行われてきたが、蒸気の代わりに温水を給水管内に耐熱ホースで噴射しながら送りこんで解氷する方法として、貯湯水槽、小型バッテリー、電動ポンプ等を組み合わせた小型の解氷器がある。

### ③ 蒸気による解氷

トーチランプ又は電気ヒータ等を熱源とし、携帯用の小型ボイラーに水または湯を入れて加熱し、発生した蒸気を耐熱ホースで凍結管に注入し解氷するもの。

### ④ 電気による解氷

凍結した給水管(金属管に限る)に直接電気を通し、発生する熱によって解氷するもの。

但し、電気解氷は発熱による火災等の危険を伴い、また、合成樹脂管等が使用されている場合は、絶縁状態となって通電されないこともあるので、事前に使用管種、配管状況を調査した上で解氷作業を行う必要がある。

- 1 この基準は昭和 59 年 10 月 1 日から施行する。
- 2 この基準施行時、既に工事の申請をし、局が受付しているものは適用を除外する。

附則

- 1 この基準は平成元年 4 月 1 日から施行する。
- 2 この基準施行時、既に工事の申請をし、局が受付しているものは適用を除外する。

附則

- 1 この基準は平成 3 年 5 月 1 日から施行する。

(経過措置)

- 2 この基準施行前に工事の申請をし、局が受付しているものは、なお従前の例による。  
ただし、3.2.1(2)について平成 3 年 6 月 30 日までに工事の申請をし、局が受付しているものは、改正前の基準を適用することができる。

附則

- 1 この基準は平成 5 年 6 月 1 日から施行する。

(経過措置)

- 2 この基準施行前に工事の申請をし、局が受付しているものは、なお従前の例による。

附則

- 1 この基準は平成 10 年 4 月 1 日から施行する。

(経過措置)

- 2 この基準施行前に工事の申請をし、局が受付しているものは、なお従前の例による。

附則

- 1 この基準は平成 26 年 4 月 1 日から施行する。
- 2 この基準の施行前に工事の申込を行い、管理者が受付しているものは、なお従前の例による。

附則

- 1 この基準は平成 30 年 11 月 1 日から施行する。
- 2 この基準の施行前に工事の申込を行い、管理者が受付しているものは、なお従前の例による。