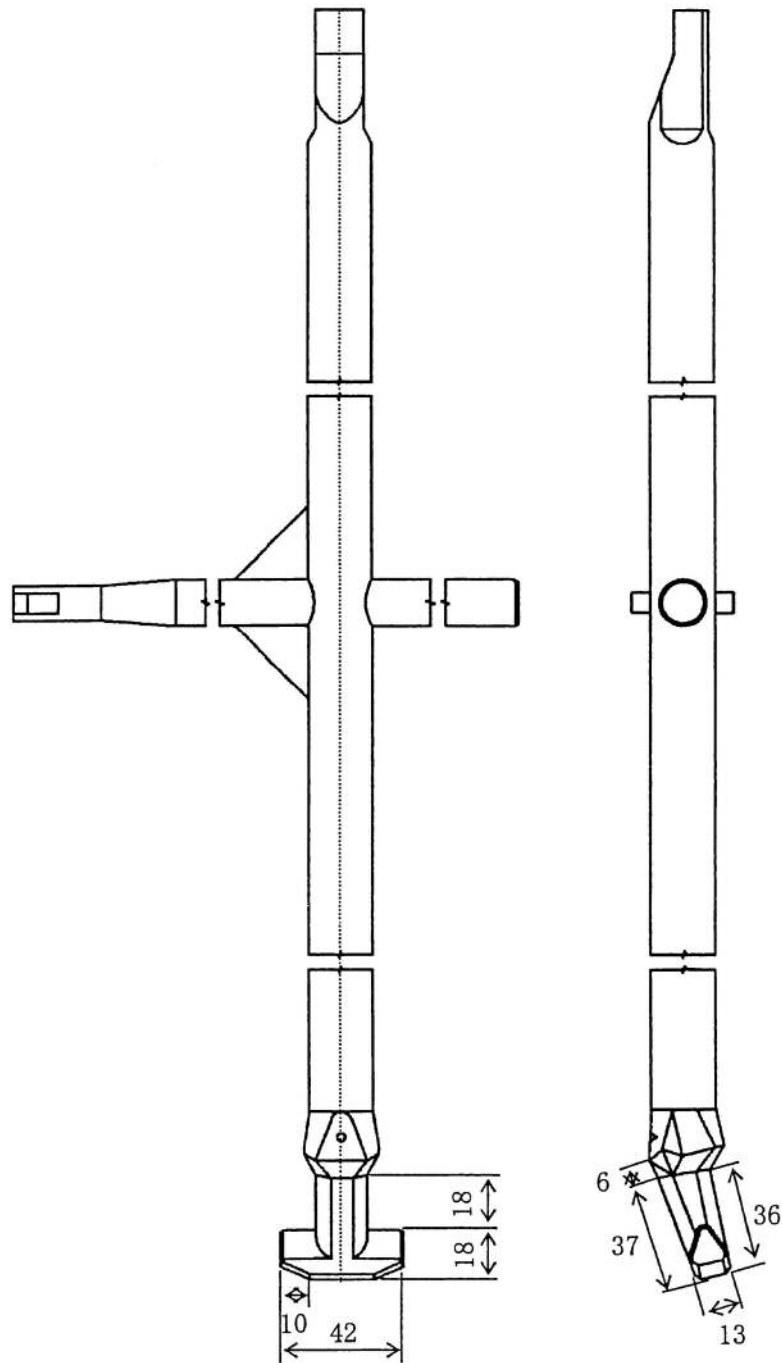


別図一①

専用開閉器具

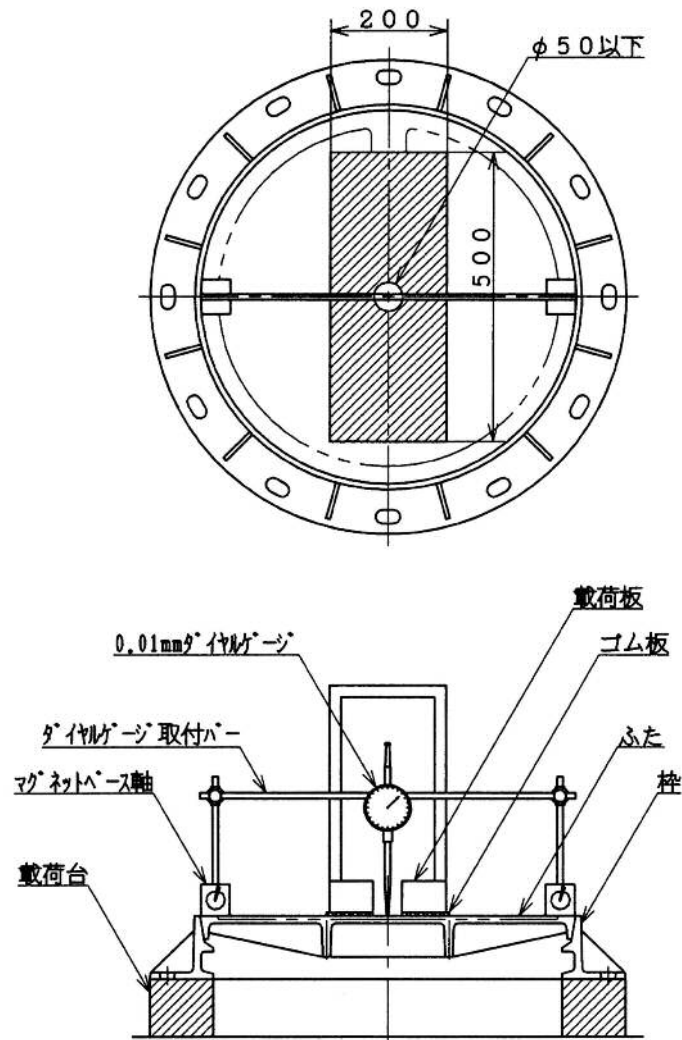
(単位 mm)



別図一②

荷重試験要領図

JSWAS 区分		種類	載荷板 (mm)
直接蓋	G-4 準拠	グラウンドマンホール呼び 600	200×500
		グラウンドマンホール呼び 900-600	200×500
		グラウンドマンホール呼び 500	200×250
		グラウンドマンホール呼び 300	φ 170
防護蓋	G-3 準拠	小口径マンホール呼び 300 (防護蓋)	200×250
		小口径汚水桝呼び 200 (防護蓋)	φ 170

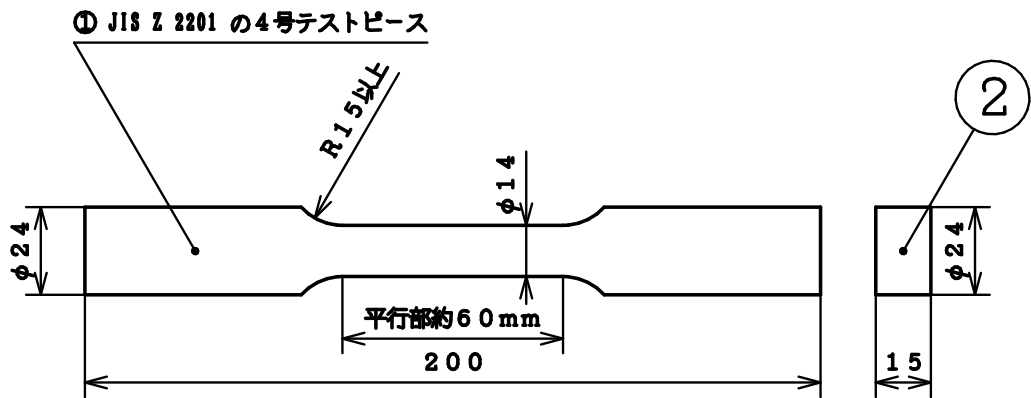
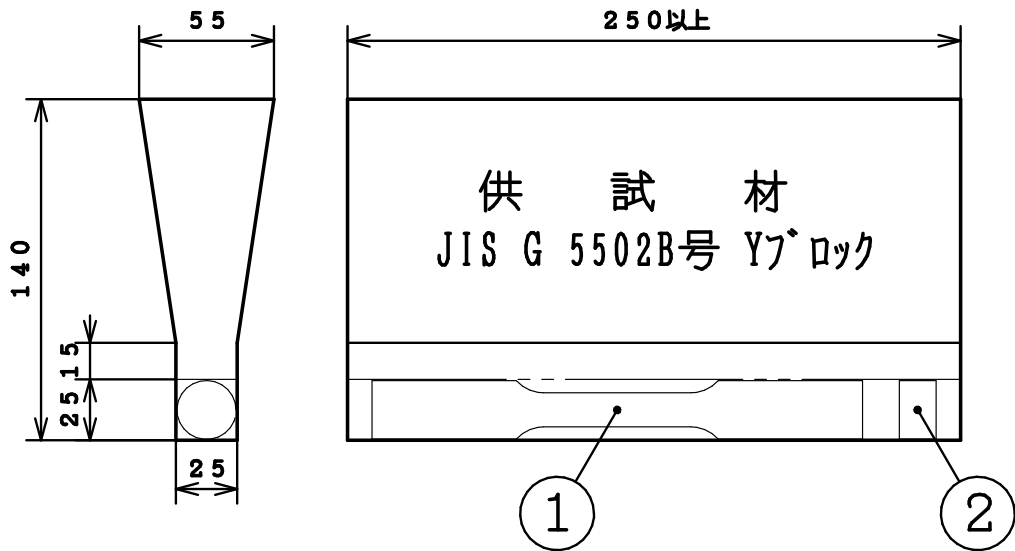


注) 本要領図は、試験治具の取付け方法及び位置関係を示すもので製品の形状を示すものではない。

別図-③

Yブロック検査の試験片採取位置

(単位 mm)

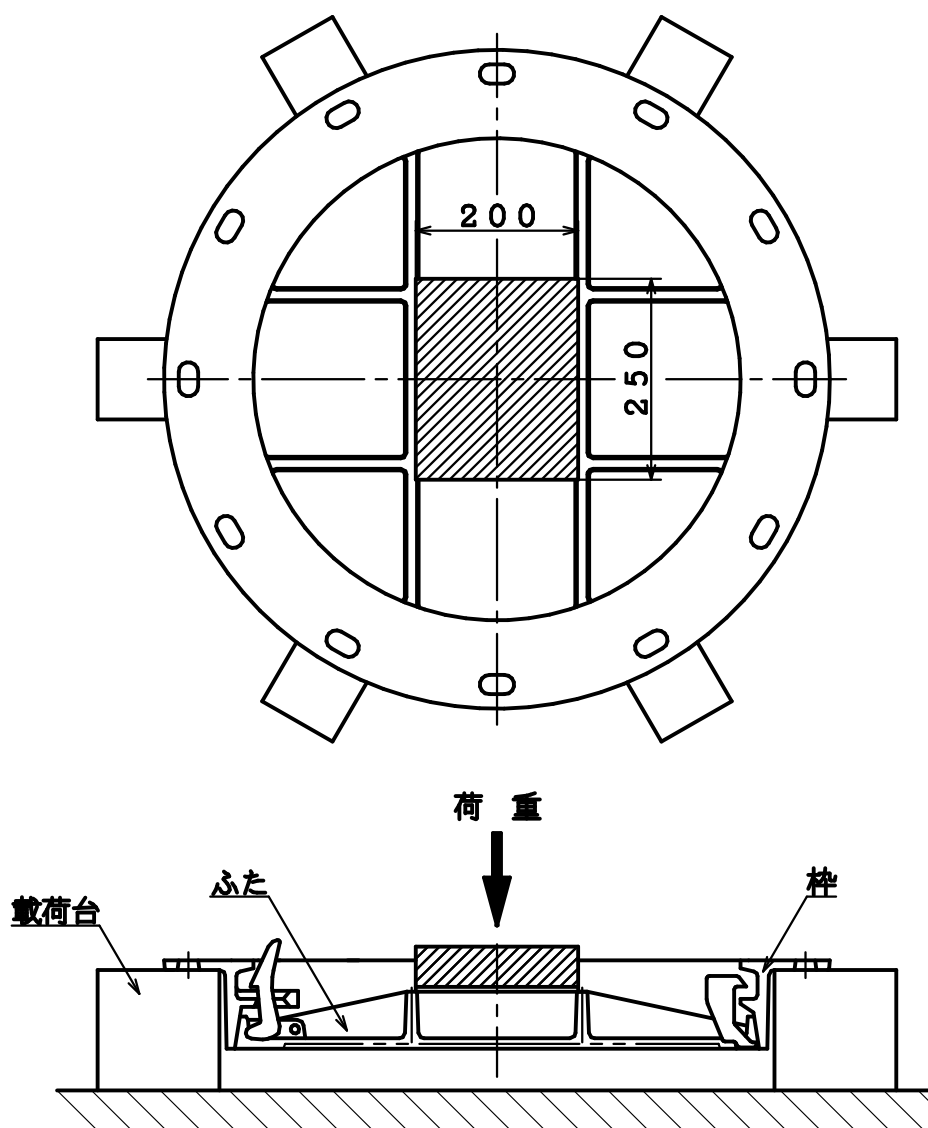


①引張試験片 ②硬さ試験片・黒鉛球状化率判定試験片

別図一④

ふたの圧力開放耐揚圧検査要領図

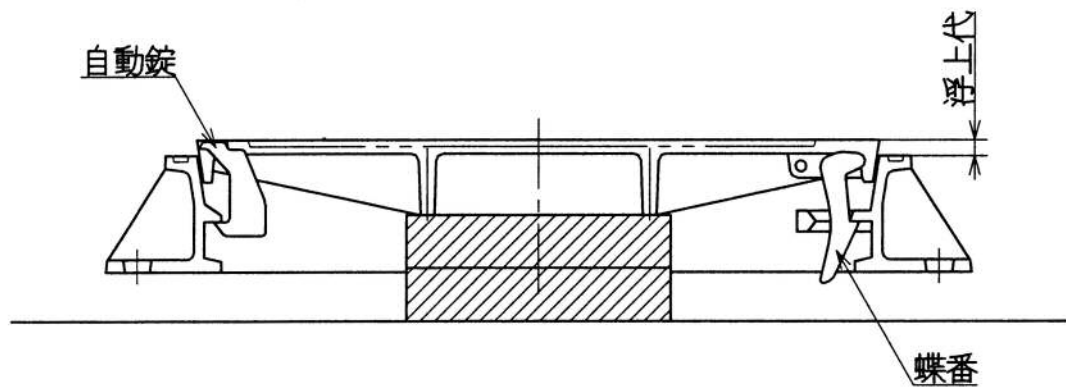
(単位 mm)



注) 本要領図は、試験治具の取付け方法及び位置関係を示すもので製品の形状を示すものではない。

別図一⑤

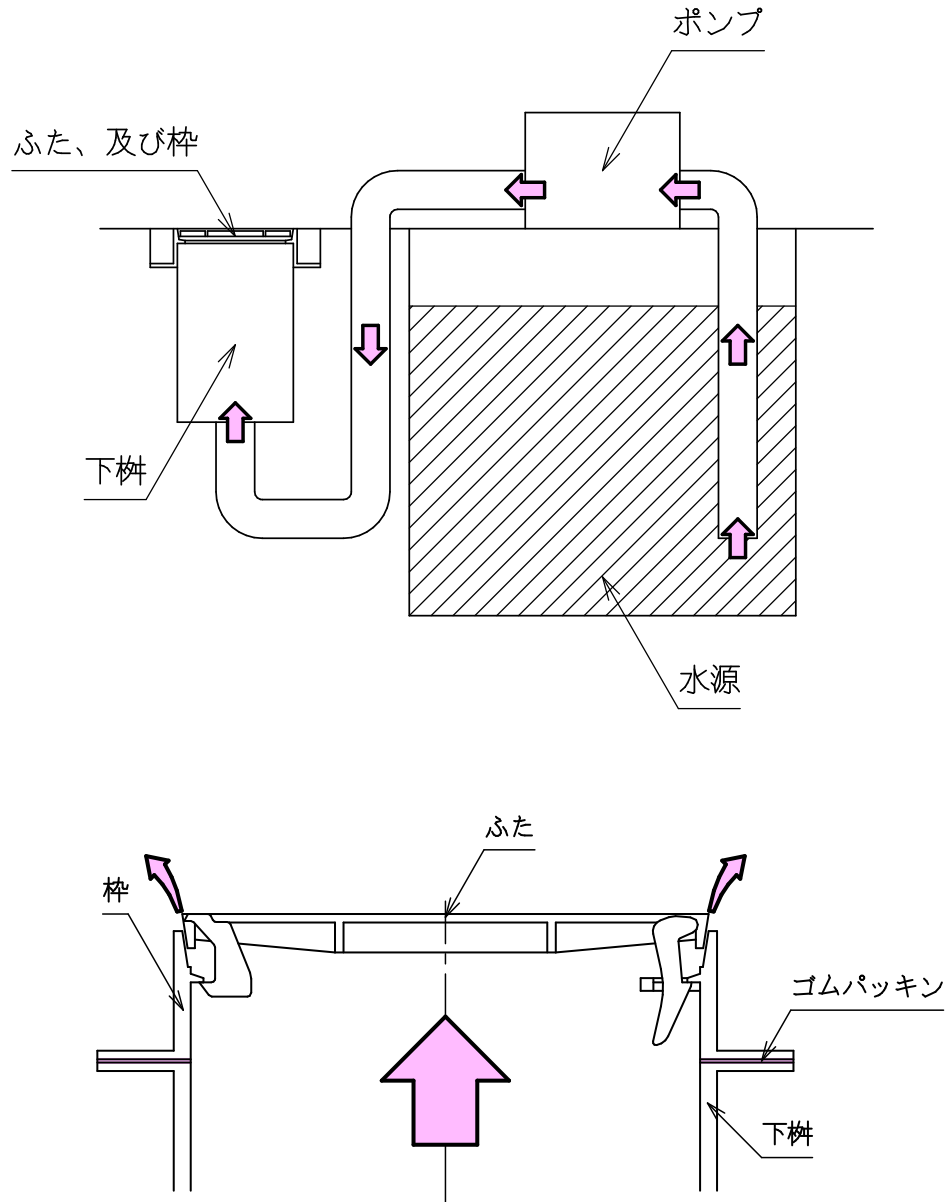
浮上しろ測定試験要領図



注) 本要領図は、蝶番錠部及び自動錠部の位置関係を示すもので製品の形状を示すものではない。

別図一⑥

水平設置内圧検査要領図

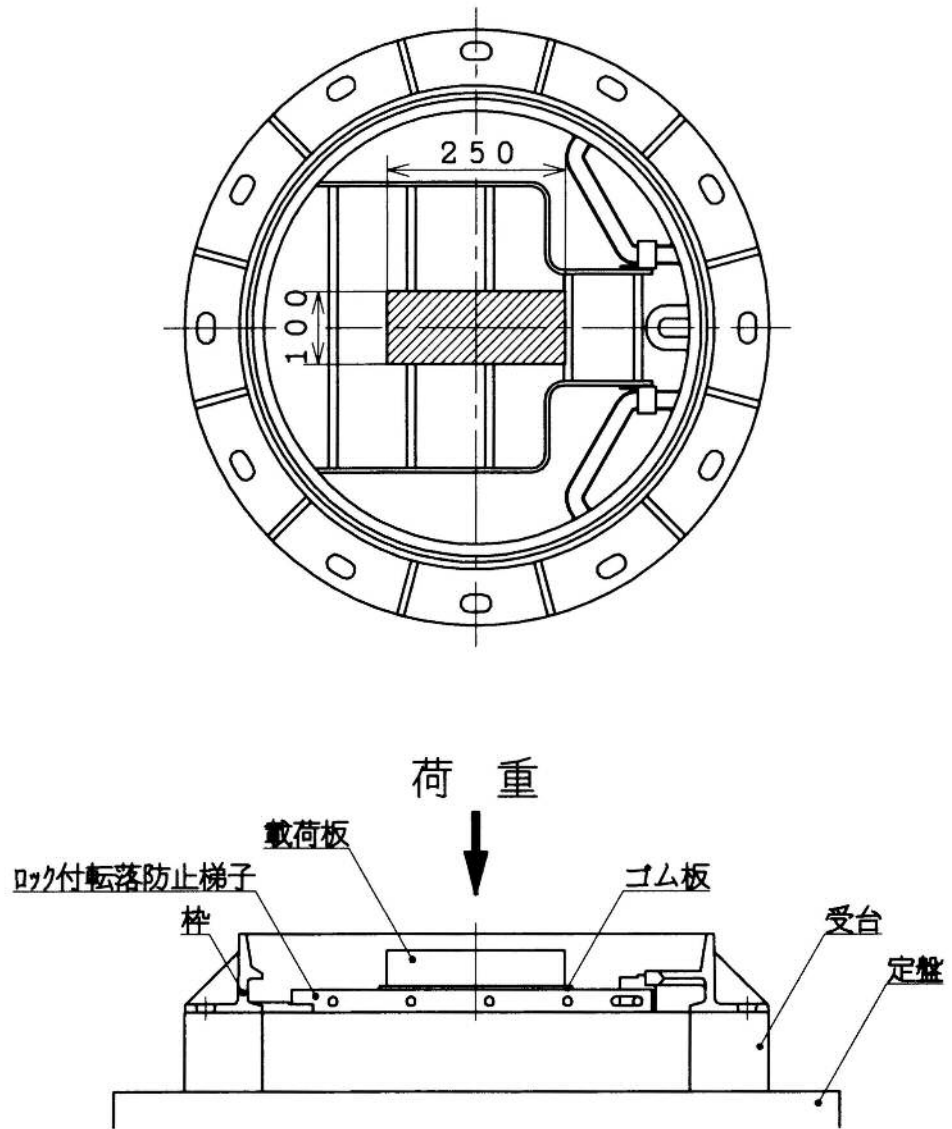


注) 本要領図は、試験治具の取付け方法及び位置関係を示すもので製品の形状を示すものではない。

別図一⑦

耐荷重試験要領図
(転落防止装置)

(単位 mm)

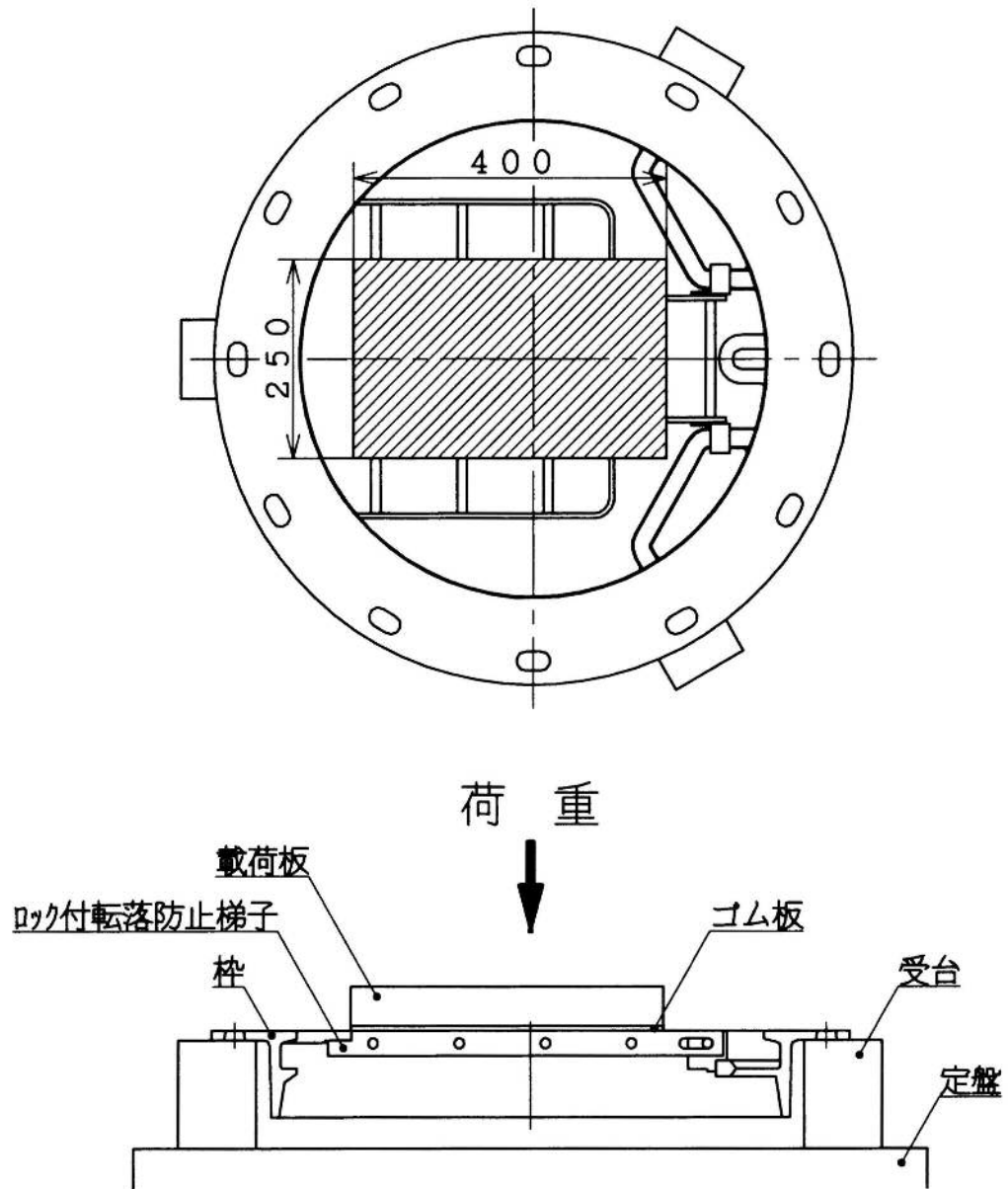


注) 本要領図は、試験治具の取付け方法及び位置関係を示すもので製品の形状を示すものではない。

別図一⑧

耐揚圧荷重強さ試験要領図
(転落防止装置)

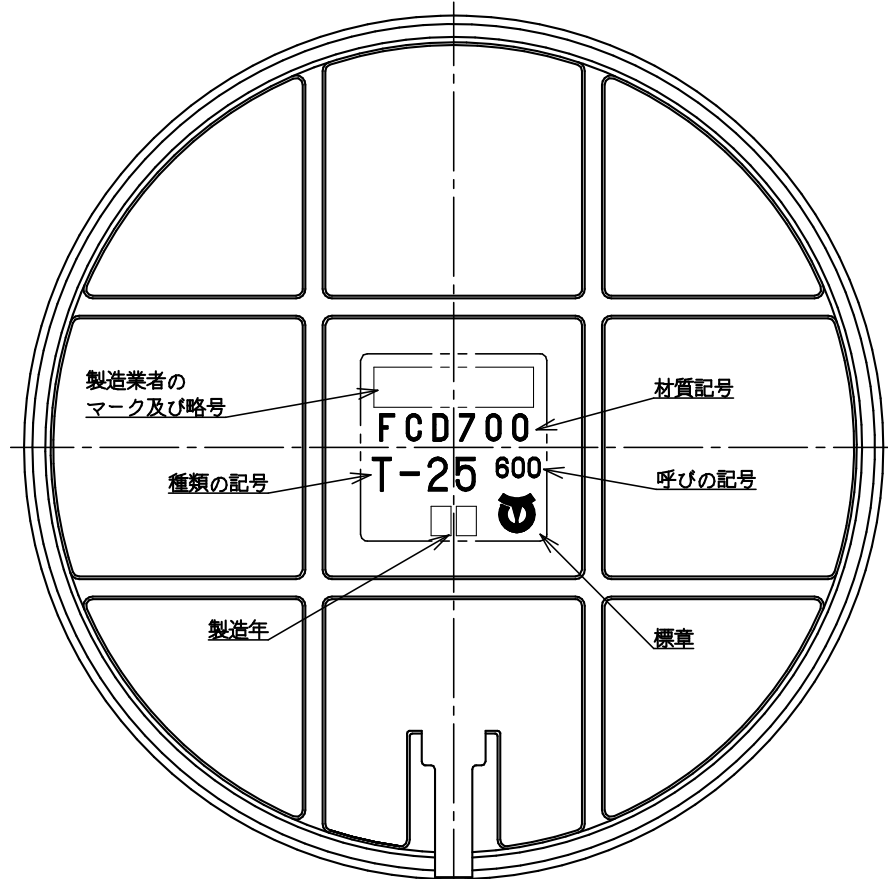
(単位 mm)



注) 本要領図は、試験治具の取付け方法及び位置関係を示すもので製品の形状を示すものではない。

別図一⑨

下水道協会標章及び種類の記号鋳出し配置図



注) 本要領図は、鋳出し文字及び鋳出し配置関係を示すもので製品の形状を示すものではない。

別図一⑩一①

ふたの表面模様

おすいまたはうすい

Gまたは、R明示

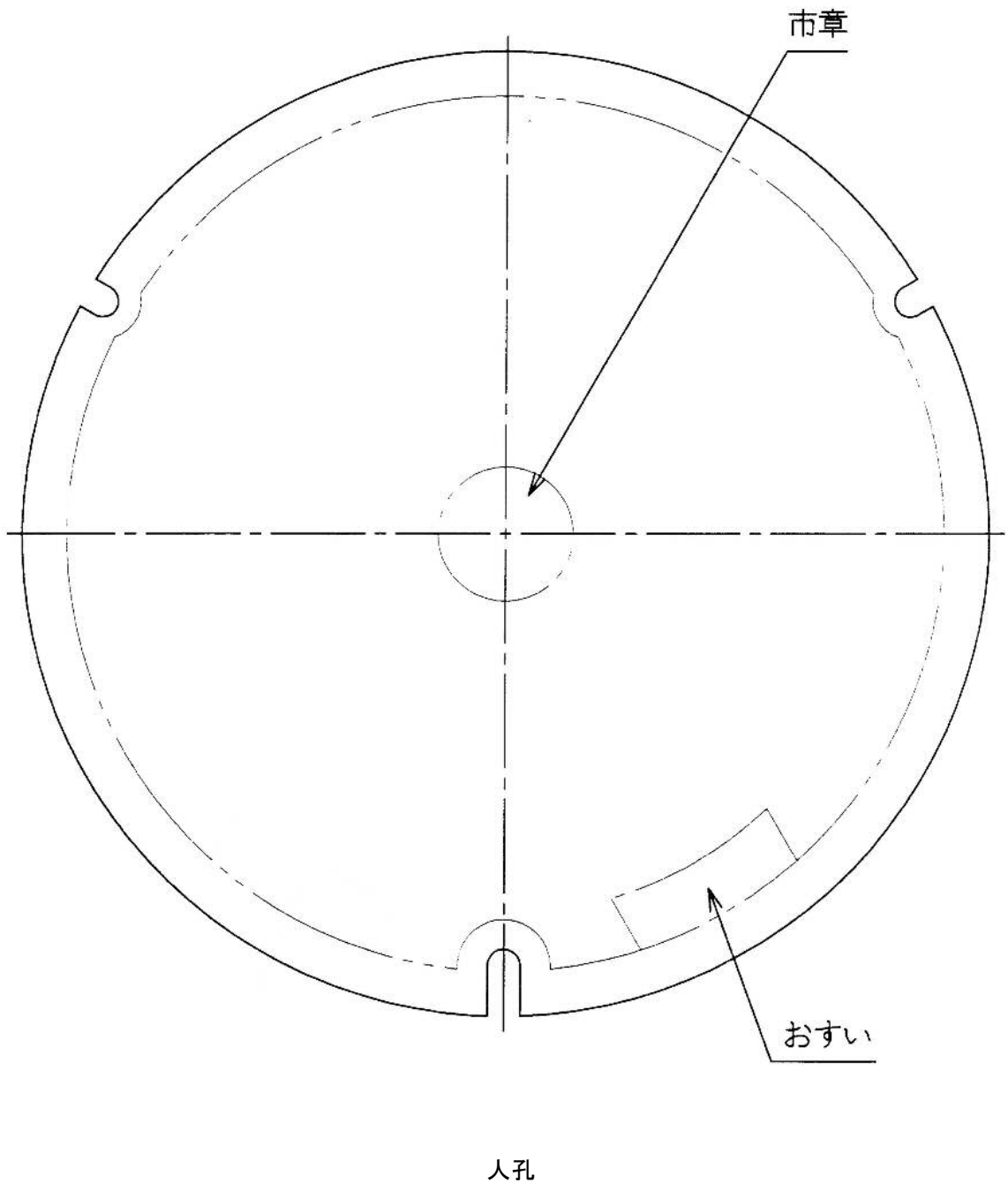


人孔

※GはT-25、RはT-14を示す。

別図一⑩-② (耐スリップ用)

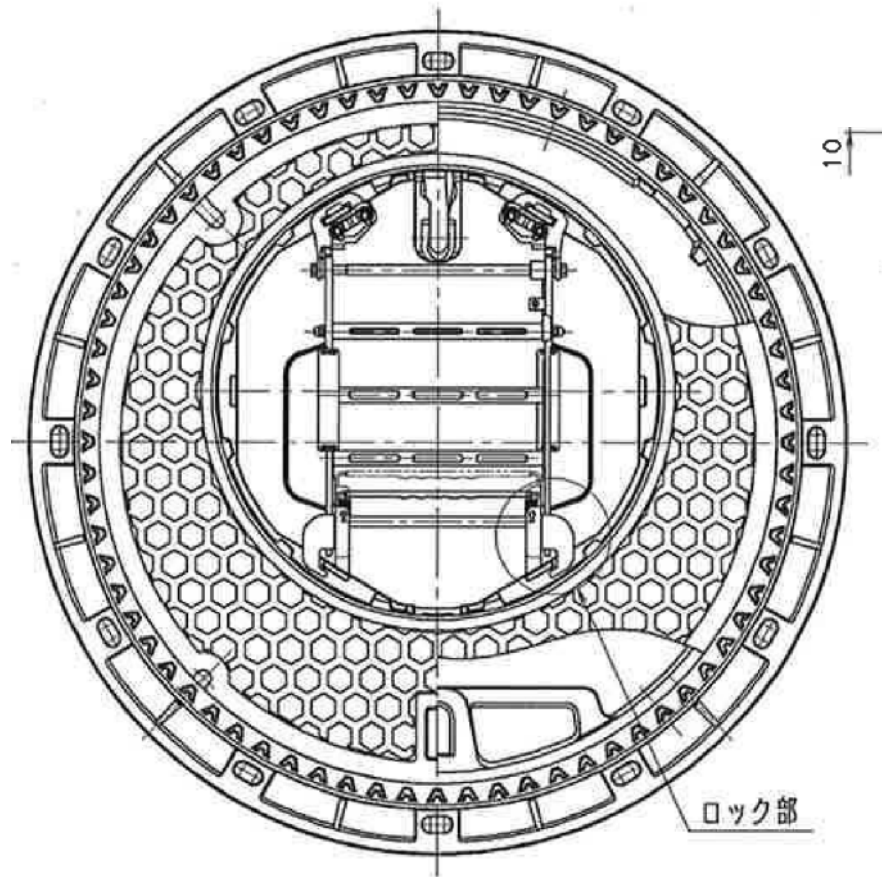
ふたの表面模様



別図一⑪

親子蓋図

ふたの表面模様



カバー（子蓋）平面図

別図一⑫

ふたの表面模様



小口径



汚水樹

注) 本要領図は、鋳出し文字及び鋳出し配置関係を示すもので製品の形状を示すものではない

